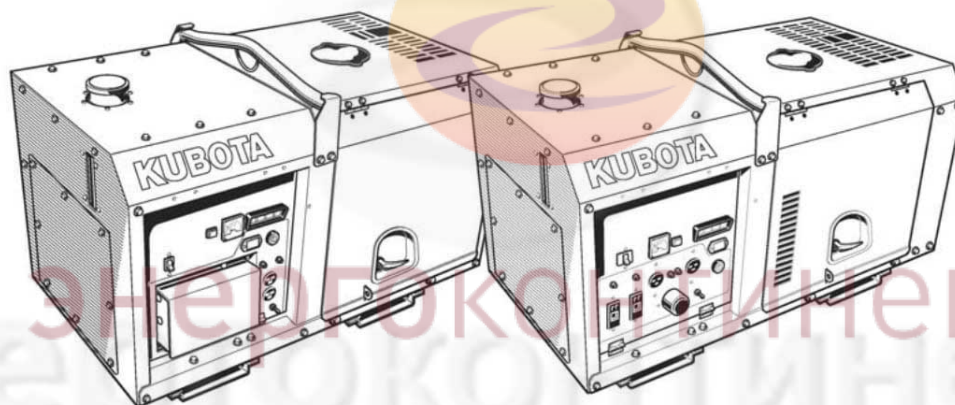


# РУКОВОДСТВО ОПЕРАТОРА ДИЗЕЛЬНЫЙ ГЕНЕРАТОР KUBOTA

GL6000-STD · GL6000-AUS  
GL7000-USA · GL7000-USA-TM · GL7000-STD  
GL9000-STD · GL9000-AUS  
GL11000-USA · GL11000-USA-TM · GL11000-STD



D2396

D2397

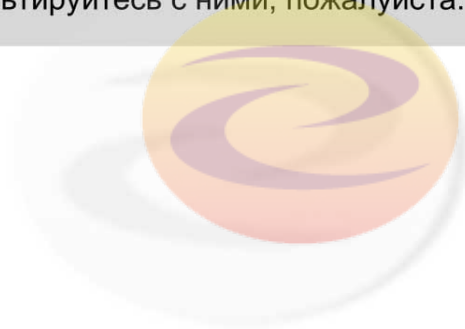
GL6000-STD  
|  
GL11000-STD

ЧИТАЙТЕ И ХРАНИТЕ ЭТО РУКОВОДСТВО

**Kubota**

## ПРЕДИСЛОВИЕ

Вы - теперь гордый владелец Генератора Двигательного двигателя KUBOTA. Этот генератор – изделие разработки качества и производства KUBOTA. Он сделан из чистых материалов и под твердой системой контроля качества. И служит Вам изделие долго и удовлетворительно. Для того чтобы достичь лучшей эксплуатации вашего генератора, пожалуйста, прочитайте руководство внимательно. Руководство поможет Вам познакомиться с работой генератора и содержит много полезных советов по его обслуживанию. Политика Kubota заключается в использование каждого прогресса настолько быстро насколько возможно в наших исследованиях. Из-за своевременного использования новых разработок производства изделий, многие небольшие части могут измениться и отличаться. Дистрибуторы и дилеры KUBOTA получают самую свежую информацию. Консультируйтесь с ними, пожалуйста.



энергоконтинент

ЭНЕРГОКОНТИНЕНТ

## БЕЗОПАСНОСТЬ – ЭТО ГЛАВНОЕ

Этот символ используется в руководстве для предупреждения относительно возможности получения ущерба или травмы. Читайте эти инструкции внимательно. Необходимо сначала прочитать инструкции и правила техники безопасности, прежде чем попытаться собрать или работать с этим изделием.



### **ОПАСНОСТИ:**

Указывает неизбежно опасную ситуацию, которую если не избежать, приведет к смертельным или серьезным травмам.



### **ПРЕДУПРЕЖДЕНИЯ:**

Указывает потенциально опасную ситуацию, которую если не избежать, может привести к смертельным или серьезным травмам.



### **ПРЕДОСТЕРЕЖЕНИЯ:**

Указывает потенциально опасную ситуацию, которую если не избежать, может привести к травмам.

### **ВАЖНО:**

Указывает, что оборудование или повреждение свойства могли следовать если инструкции не сопровождаются.

### **ЗАМЕЧАНИЕ:**

Дает полезную информацию.

ЭНЕРГОКОНТИНЕНТ

ЭНЕРГОКОНТИНЕНТ



## **ПРЕДУПРЕЖДЕНИЕ**

Чтобы предотвращать электрический удар, следует приводить следующую инструкцию.

**Прежде, чем соединить генератор с электрической системой здания, квалифицированный электрик должен установить разъединитель в основной предохранительной коробке здания. Выключатель - точка соединения для питания генератора, и выбирает откуда получить питание, из генератора или главной линии электричества здания.**

**Это предотвратит генератора от зарядки от главной линии питания (backfeeding), если главный источник питания выходит из строя или выключается для ремонта линии. Backfeeding (Главная линия питания) может убить или ранить сервисный персонал. Также, повреждения электрической системы здания или генератора может произойти, если генератор используется без выключателя питания.**



**энергоконтинент**

энергоконтинент



## СОДЕРЖАНИЕ

⚠ ПРАВИЛА БЕЗОПАСНОСТИ .....	1
ОБСЛУЖИВАНИЕ ГЕНЕРАТОРА .....	10
СПЕЦИФИКАЦИИ ГЕНЕРАТОРА .....	11
НОМЕНКЛАТУРА УЗЛОВ .....	14
ПОДГОТОВКА К ПОДАЧЕ ПИТАНИЯ.....	21
ПОДКЛЮЧЕНИЕ НАГРУЗКИ.....	24
ПРЕДПУСКОВЫЕ ПРОВЕРКИ.....	28
ЭКСПЛУАТАЦИЯ ГЕНЕРАТОРА .....	32
ИНТЕРВАЛЫ ОБСЛУЖИВАНИЯ .....	38
ПЕРИОДИЧЕСКОЕ ОБСЛУЖИВАНИЕ.....	39
ТРАНСПОРТИРОВКА / ХРАНЕНИЕ .....	61
УСТРАНЕНИЕ НЕИСПРАВНОСТЕЙ.....	63
УЗЕЛ АВТОМАТИЧЕСКОГО ЗАПУСКА/ОСТАНОВА (УЗЕЛ А З/О).....	65
МОНТАЖНЫЕ СХЕМЫ .....	66

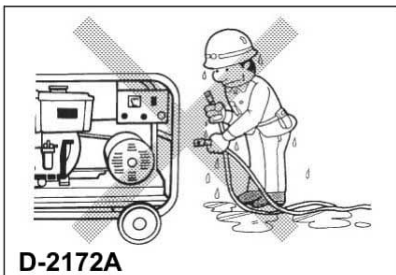
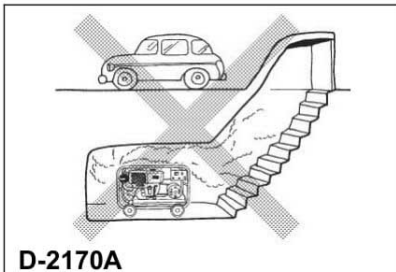
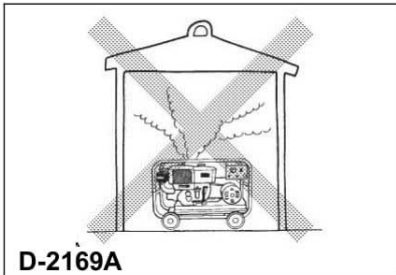
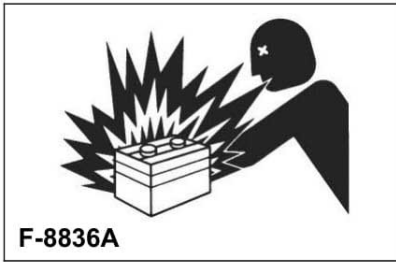
энергоконтинент

энергоконтинент



энергоконтинент

ЭНЕРГОКОНТИНЕНТ



## ⚠ ПРАВИЛА БЕЗОПАСНОСТИ

- Чтобы безопасно эксплуатировать машину, убедитесь, что следуете инструкции ниже.

## ⚠ ОПАСНОСТЬ

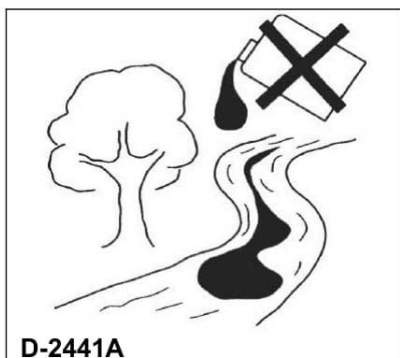
Для избегания телесного повреждения:

- Не коснитесь никаких частей вращения.
- Не используйте или заряжайте аккумулятор, если его уровень жидкости ниже НИЗКОЙ нормы. Иначе, компоненты могут испортиться ранее ожидаемого срока, что может сократить срок службы или вызвать взрыва. Немедленно, прибавьте дистиллированную воду, пока уровень жидкости между ВЕРХНОЙ и БОЛЕЕ НИЗКОЙ уровней (только для перезаряжаемых аккумуляторов)

## ⚠ ПРЕДУПРЕЖДЕНИЕ

Для избегания телесного повреждения:

- Опасность отравиться газом: не эксплуатируйте машину в любом плохо-проветренном месте, напр. в закрытом помещении и туннелях.
- Отравление отработанным газом и пожарная опасность: не направьте выхлопную трубу людям и зданиям.
- Опасность поражения электрическим током: не коснитесь машины с влажными руками.
- Опасность поражения электрическим током: не коснитесь клеммы и гнезда, когда машина работает.
- Опасность поражения электрическим током и опасность травмы: не проверьте и обслужите машину, когда машина работает.
- Опасность поражения электрическим током и опасность травмы: не трогайте машину.
- Пожарная опасность: запрещенная огонь. Держите машину на расстоянии не менее 1 м. от огнеопасных материалов.
- Опасность поражения электрическим током: не эксплуатируйте машину в дожде.



### ⚠ ПРЕДОСТЕРЕЖЕНИЕ

Для избегания телесного повреждения:

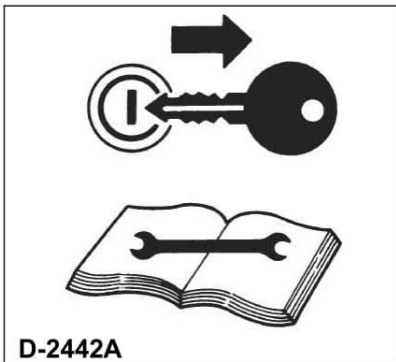
- Опасность поражения электрическим током и пожарная опасность: не соедините машину с любым внутренним выходом питания.
- Опасность поражения электрическим током и опасность травмы: не позволяйте детям эксплуатировать машину.
- Опасность поражения электрическим током и опасность травмы: Выключите переключатель перед запуском машины.
- Опасность получения ожога: не коснитесь глушителя.
- Опасность травмы: не эксплуатируйте наклоненную машину.
- Опасность травмы: не переместите машину во время работы.
- Пожарная опасность: Остановите двигатель перед заправкой топливом.
- Пожарная опасность: не оградите машину, ни закройте ее коробкой или чем-нибудь.
- Пожарная опасность: Обратите внимание на тип и количество топлива.
- Ярлыки предупреждений должны быть чистыми от грязи.
- Убедитесь, что передали руководство по эксплуатации любому другому оператору.
- Опасность поражения электрическим током: Заземлите машину, используя клемму заземления на контрольной панели.

### ⚠ ПРЕДОСТЕРЕЖЕНИЕ

Для избегания телесного повреждения:

- Антифриз содержит яд. Наденьте резиновые перчатки, чтобы избежать телесного повреждения. В случае контакта с кожей, немедленно вымойте водой.
- Не смешайте различные типы Антифриза. Смесь может произвести химическую реакцию, причиняющую вредные материи. Используйте одобренный или подлинный Антифриз KUBOTA.
- Помните окружающую среду и экологию. Перед выливанием любых жидкостей, узнайте, как правильно их утилизировать. Соблюдайте релевантные Инструкции защиты окружающей среды при избавлении от нефти, топлива, хладагента, тормозной жидкости, фильтров и аккумуляторов.
- При выливании жидкостей от двигателя, разместите контейнеры под машинным корпусом.
- Не отлейте отходы на землю, или в любой водный источник.





D-2442A

### ПРЕДОСТЕРЕЖЕНИЕ

Для избегания телесного повреждения:

- При проверке двигателя или обслуживания, ставьте двигатель на широкое и ровное место. Не работайте ни на чем, что поддержано ТОЛЬКО домкратами подъема или подъемником. Всегда используйте блоки или правильные стенды, чтобы поддержать двигатель перед обслуживанием.
- Отделите аккумулятор от двигателя перед проведением обслуживания. Повесьте табличку "НЕ РАБОТАЕТ!" в ключевом выключателе, чтобы избежать случайного старта.
- Избегайте искр от случайного короткого замыкания, всегда сначала разъедините кабель (-) аккумулятора и соедините его последним.
- Убедитесь, что остановили двигатель и снимите ключ от замка при проведении ежедневного и периодического обслуживания, сервиса и очистки.
- Проверьте или проведете сервис после того, как двигатель, хладагент, глушитель, или покрытие глушителя полностью остынут.
- Всегда используйте соответствующие инструменты и крепление зажимного приспособления в хорошем состоянии при выполнении любой работы обслуживания. Удостоверьтесь, что Вы понимаете, как использовать их перед обслуживанием.
- Используйте ТОЛЬКО правильный механизм двигателя, чтобы вручную запускать двигатель. Не пытайтесь вращать двигатель, натягивая или поднимая при помощи рычага на охлаждающем вентиляторе и V-поясе. Эта практика может причинить серьезное телесное повреждение или преждевременное повреждение машины.
- Замените топливные и масляные шланги с их зажимами каждые 2 года или ранее, несмотря на их состояние. Они - сделаны из каучука.
- Всегда имейте набор деталей скорой помощи и огнетушитель.

энергоконтинент

ЭНЕРГОКОНТИНЕНТ

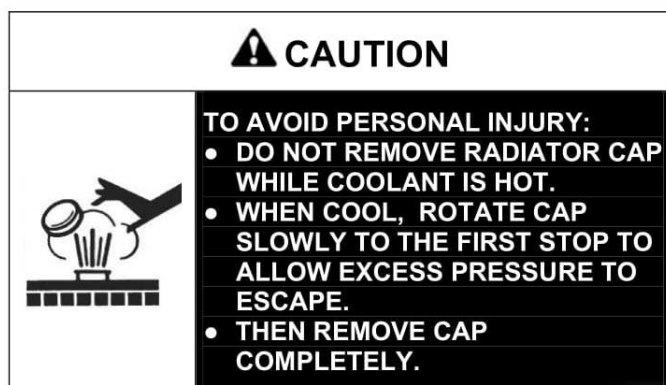


## ОПАСНОСТЬ, ПРЕДУПРЕЖДЕНИЕ И ЭТИКЕТКИ ПРЕДОСТЕРЕЖЕНИЙ

Обратите особое внимание на все этикетки на генераторе.

Обратитесь к следующим представлениям для этикеток, использованных на генераторе серии J. Этикетки можно приобрести у вашего KUBOTA Дилера.

(1) Номер G3907-8832-0



(2) Номер G3907-8830-0



### **⚠ ПРЕДОСТЕРЕЖЕНИЕ**

для избежания телесного повреждения:

- НЕ СНИМИТЕ КРЫШКУ РАДИАТОРА, КОГДА ХЛАДАГЕНТ ГОРЯЧ.
- КОГДА ОН ОСТЫНЕТ, ВРАЩАЙТЕ КРЫШКУ МЕДЛЕННО ДО ПЕРВОГО СТОПА, ЧТОБЫ ВЫПУСТИТЬ ИЗБЫТОЧНОЕ ДАВЛЕНИЕ.
- ЗАТЕМ СНИМИТЕ КРЫШКУ ПОЛНОСТЬЮ.

### **⚠ ПРЕДОСТЕРЕЖЕНИЕ**


для избежания телесного повреждения:

- ИЗБЕГАТЬ ПОПАДАНИЯ ПАЛЬЦЕВ ИЛИ ОДЕЖДУ ВО ВРАЩАЮЩИЕСЯ ЧАСТИ МАШИНЫ.
- НЕ ЭКСПЛУАТИРУЙТЕ МАШИНУ БЕЗ БОКОВЫХ ПОКРЫТИЙ ИЛИ ДВЕРЕЙ.



энергоконтинент

энергоконтинент

(3) Номер G3907-8836-0

 CAUTION
<b>TO AVOID PERSONAL INJURY:</b>
1. DO NOT SWING WHILE LIFTING.
2. NEVER USE THE HOOK WHEN THE BONNET IS REMOVED OR WHEN ANY BOLTS ARE LOOSE.

(4) Номер G3907-8831-0

 DANGER	
	<b>TO AVOID SERIOUS INJURY OR DEATH:</b>
	<ul style="list-style-type: none"> <li>• HAZARDOUS VOLTAGE WILL SHOCK, BURN OR CAUSE DEATH.</li> <li>• CONNECT OR DISCONNECT THE AC RECEPTACLES OR TERMINALS ONLY WHEN THE ENGINE IS STOPPED.</li> <li>• DO NOT OPERATE THE MACHINE WITH THIS COVER REMOVED OR OPEN.</li> </ul>
	<b>TO AVOID SERIOUS INJURY OR DEATH:</b>
	<ul style="list-style-type: none"> <li>• DO NOT CONNECT THIS GENERATOR TO ANY BUILDING'S ELECTRICAL SYSTEM UNLESS AN ISOLATION SWITCH HAS BEEN INSTALLED BY A LICENSED ELECTRICIAN.</li> <li>• REFER TO OPERATOR'S MANUAL FOR DETAILS.</li> </ul>

** ПРЕДОСТЕРЕЖЕНИЕ**

ДЛЯ ИЗБЕГАНИЯ ТЕЛЕСНОГО ПОВРЕЖДЕНИЯ:

- НЕ ВРАЩАЙТЕ КОГДА ПОДНИМАЕТЕ МАШИНУ.
- НИКОГДА НЕ ПОДНИМИТЕ МАШИНУ НА КРЮКЕ, ЕСЛИ КАПОТ ОТКРЫТ ИЛИ БОЛТЫ ОТКРУЧЕНЫ.

** ОПАСНО**


ДЛЯ ИЗБЕГАНИЯ СЕРЬЕЗНЫХ ТРАВМ И СМЕРТИ:

- ОПАСНОСТЬ ПОВРЕЖДЕНИЯ ЭЛЕКТРИЧЕСКИМ ТОКОМ, ОЖОГОМ ИЛИ СМЕРТЬЮ.
- СОЕДИНИТЕ ИЛИ РАЗЪЕДИНИТЕ ГНЕЗДА АС ИЛИ ТЕРМИНАЛЫ ТОЛЬКО ТОГДА, КОГДА ДВИГАТЕЛЬ НЕ РАБОТАЕТ.
- НЕ ЭКСПЛУАТИРУЙТЕ МАШИНУ БЕЗ БОКОВЫХ ПОКРЫТИЙ ИЛИ ДВЕРЕЙ.

ДЛЯ ИЗБЕГАНИЯ СЕРЬЕЗНЫХ ТРАВМ И СМЕРТИ:

- НЕ СОЕДИНИТЕ ГЕНЕРАТОР С ЛЮБОЙ ЭЛЕКТРИЧЕСКОЙ СИСТЕМОЙ ЗДАНИЯ, ПОКА РАЗЪЕДИНИТЕЛЬ ОБЩЕГО ПИТАНИЯ НЕ УСТАНОВЛЕН КВАЛИФИЦИРОВАННЫМ ЭЛЕКТРИКОМ.
- ОБРАТИТЕСЬ К РУКОВОДСТВУ ОПЕРАТОРА ДЛЯ ПОДРОБНОСТЕЙ.

(5) Часть Номер 18901-5090-2

<b>Diesel fuel No.2</b>
 <b>FLAMMABLE</b>

ДИЗТОПЛИВО №2  
ОГНЕОПАСНО

## (6) Часть Номер G3907-8824-0

<b>⚠ DANGER</b>	
	
<p>TO AVOID SERIOUS INJURY OR DEATH:</p> <ul style="list-style-type: none"> <li>• DO NOT OPERATE OR IDLE IN NONVENTILATED AREAS. CARBON MONOXIDE GAS IS COLORLESS.</li> <li>• DO NOT OPERATE IN WET OR DAMP CONDITIONS.</li> </ul>	

**⚠ ОПАСНО**

ДЛЯ ИЗБЕЖАНИЯ СЕРЬЕЗНЫХ ТРАВМ И СМЕРТИ:

- НЕ ЭКСПЛУАТИРУЙТЕ МАШИНУ В НЕПРОВЕТРИВАЕМЫХ МЕСТАХ. УГЛЕКИСЛЫЙ ГАЗ БЕСЦВЕТЕН, БЕЗ ЗАПАХА И СМЕРТЕЛЕН.
- НЕ ЭКСПЛУАТИРУЙТЕ МАШИНУ ВО ВЛАЖНЫХ И МОКРЫХ МЕСТАХ.

**⚠ CAUTION**

TO AVOID PERSONAL INJURY OR EQUIPMENT DAMAGE BEFORE STARTING ENGINE:

- (1) TURN OFF GENERATOR CIRCUIT BREAKER.
- (2) TURN OFF ALL SWITCHES ON ELECTRICAL LOAD.
- (3) MAKE CERTAIN LOAD CONNECTIONS AND POWER CABLES ARE IN GOOD CONDITIONS.

**⚠ ПРЕДОСТЕРЕЖЕНИЕ**

ВО ИЗБЕЖАНИЕ ЛИЧНЫХ ТРАВМ ИЛИ ПОРЧИ ОБОРУДОВАНИЯ ПЕРЕД ЗАПУСКОМ ДВИГАТЕЛЯ:


- (1) ВЫКЛЮЧИТЕ ПРЕРЫВАТЕЛЬ ГЕНЕРАТОРА.
- (2) ВЫКЛЮЧИТЕ ВСЮ ЭЛЕКТРИЧЕСКУЮ НАГРУЗКУ.
- (3) УБЕДИТЕСЬ, ЧТО ТОЧКИ ПОДКЛЮЧЕНИЯ НАГРУЗКИ И СИЛОВЫЕ КАБЕЛИ ИСПРАВНЫ.

## (7) Часть Номер 18620-8806-0

	<b>⚠ CAUTION</b>
	<b>HOT EXHAUST</b>

**⚠ ВНИМАНИЕ**  
ГОРЯЧИЕ  
ВЫХЛОПНЫЕ ГАЗЫ

## (8) Часть Номер G3907-8833-0

<b>⚠ IMPORTANT</b>		
<p>РЫЧАГ ОСТАНОВА</p>  <p>СТОП</p>	<p>IF THE ENGINE DOES NOT STOP AFTER TURNING THE KEY SWITCH TO "OFF" POSITION, TURN THE ENGINE STOP LEVER TO ARROW DIRECTION.</p>	<p>DO NOT REMOVE OR DISCONNECT THE BATTERY DURING OPERATION. OTHERWISE THE ENGINE CANNOT BE STOPPED WITH THE KEY SWITCH.</p>

**⚠ ВАЖНО**

ЕСЛИ ДВИГАТЕЛЬ НЕ ОСТАНОВИТСЯ ПОСЛЕ ВРАЩЕНИЯ КЛЮЧА ЗАЖИГАНИЯ В СТОРОНУ «ВЫКЛЮЧИТЬ». ПОВЕРНИТЕ СТОП - РЫЧАГ ДВИГАТЕЛЯ В СТОРОНУ СТРЕЛЫ.


НЕ СОЕДИНЯЙТЕ И НЕ СНИМАЙТЕ АККУМУЛЯТОР ВО ВРЕМЯ РАБОТЫ МАШИНЫ.



## (9) Часть Номер G3102-8841-0

<b>FUEL TANK CAPACITY 28L (7.4U.S. gal)</b>
<b>⚠ WARNING</b>
<ul style="list-style-type: none"> <li>• DO NOT REFUEL WHEN ENGINE IS RUNNING OR HOT.</li> <li>• WHEN REFUELLING, KEEP ALL FLAMES, SPARKS AND CIGARETTES AWAY FROM GENERATOR.</li> <li>• DO NOT OVERFILL FUEL SYSTEM. IF ANY FUEL OVERFLOWS, WIPE IT UP COMPLETELY BEFORE STARTING OPERATION.</li> </ul>

## (10) Часть Номер G3101-8832-0

<b>⚠ DANGER</b>	
	<p>TO AVOID SERIOUS INJURY OR DEATH:</p> <ul style="list-style-type: none"> <li>• HAZARDOUS VOLTAGE WILL SHOCK, BURN OR CAUSE DEATH.</li> <li>• CONNECT OR DISCONNECT THE AC RECEPTACLES OR TERMINALS ONLY WHEN THE ENGINE IS STOPPED.</li> <li>• DO NOT OPERATE THE MACHINE WITH THIS COVER REMOVED OR OPEN.</li> </ul> <p>BEFORE ATTEMPTING TO START, ENSURE THIS COVER IS FITTED CORRECTLY WITH LOCK BOLTS FASTENED.</p>
	<p>TO AVOID SERIOUS INJURY OR DEATH:</p> <ul style="list-style-type: none"> <li>• DO NOT CONNECT THIS GENERATOR TO ANY BUILDING'S ELECTRICAL SYSTEM UNLESS AN ISOLATION SWITCH HAS BEEN INSTALLED BY A LICENSED ELECTRICIAN.</li> <li>• REFER TO OPERATOR'S MANUAL FOR DETAILS.</li> </ul>
<p>← LOCK BOLT</p> <p>→ LOCK BOLT</p>	
<ul style="list-style-type: none"> <li>• IF THIS COVER IS OPENED AND THE KEY SWITCH IS TURNED TO START POSITION, THE ENGINE WILL NOT ACTIVATE.</li> <li>• IF THIS COVER IS OPENED WHILE RUNNING, THE ENGINE WILL STOP.</li> </ul>	

ВМЕСТИМОСТЬ БАКА 28 Л.

**⚠ ПРЕДОСТЕРЕЖЕНИЕ**

- НЕ ЗАПРАВЛЯЙТЕ ДВИГАТЕЛЬ, КОГДА ОН РАБОТАЕТ ИЛИ НЕ ОСТЫЛ.
- КОГДА ЗАПРАВЛЯЕТЕ ДВИГАТЕЛЬ, УБЕДИТЕСЬ, ЧТО НЕТ ИСКРЫ, СИГАРЕТА У МАШИНЫ.
- НЕ ПЕРЕЛЕЙТЕ ТОПЛИВО. ЕСЛИ ТОПЛИВО ПЕРЕЛИТО, ПРОТРЕТЕ МЕСТО ПЕРЕЛИВАНИЯ, ПРЕЖДЕ ЧЕМ ЗАПУСТИТЬ ДВИГАТЕЛЬ.

**⚠ ОПАСНО**

ВО ИЗБЕЖАНИЕ СЕРЬЕЗНЫХ ТРАВМ ИЛИ СМЕРТИ:

- ОПАСНОЕ НАПРЯЖЕНИЕ МОЖЕТ ВЫЗВАТЬ ПОРАЖЕНИЕ ТОКОМ, ПОЖАР ИЛИ СМЕРТЬ.
- ПОДСОЕДИНЯЙТЕ И ОТСОЕДИНЯЙТЕ НАГРУЗКУ ИЛИ КОНТАКТЫ ТОЛЬКО ПРИ ОСТАНОВЛЕННОМ ДВИГАТЕЛЕ.
- НЕ ЗАПУСКАЙТЕ МАШИНУ, КОГДА ЭТА КРЫШКА СНЯТА. ПРЕЖДЕ ЧЕМ ЗАПУСКАТЬ МАШИНУ, УБЕДИТЕСЬ, ЧТО КРЫШКА ПЛОТНО ЗАКРЫТА И ЗАКРЕПЛЕНА БОЛТАМИ.

ВО ИЗБЕЖАНИЕ СЕРЬЕЗНЫХ ТРАВМ ИЛИ СМЕРТИ:

- НЕ ПОДКЛЮЧАЙТЕ ГЕНЕРАТОР К ЭНЕРГОСИСТЕМАМ ЗДАНИЙ ПРИ ОТСУТСТВИИ ОТСЕКATEЛЯ, УСТАНОВЛЕННОГО КВАЛИФИЦИРОВАННЫМ ЭЛЕКТРИКОМ.
- ДЕТАЛИ СМ. В РУКОВОДСТВЕ ОПЕРАТОРА.
- ЕСЛИ КРЫШКА СНЯТА, МАШИНА НЕ ЗАПУСТИТСЯ.
- МАШИНА ОСТАНАВЛИВАЕТСЯ ПРИ СНЯТИИ КРЫШКИ ВО ВРЕМЯ РАБОТЫ.

**(11) Часть Номер 6C040-5559-0****DANGER EXPLOSIVE GASES**

Cigarettes, flames or sparks could cause battery to explode. Always shield eyes and face from battery. Do not charge or use booster cables or adjust post connectiona without proper instruction and training.

**KEEP VENT CAPS TIGHT AND LEVEL**

**POISON CAUSES SEVERE BURNS**

Contains sulfuric acid. Avoid contact with skin, eyes or clothing. In event of accident flush with water and call a physician immediately.

**KEEP OUT OF REACH OF CHILDREN.**

**ОПАСНО ВЗРЫВООПАСНЫЕ ГАЗЫ**

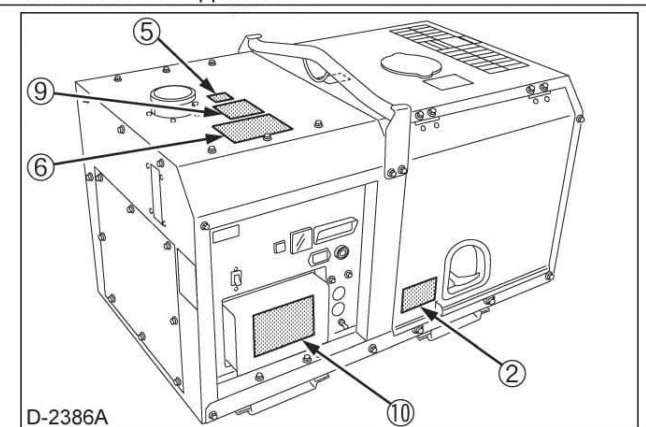
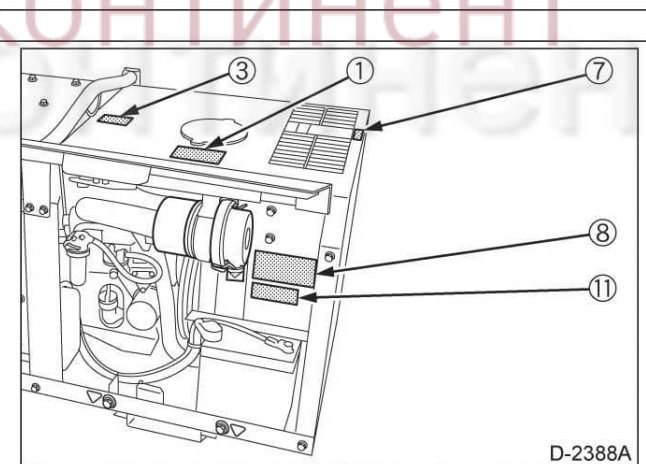
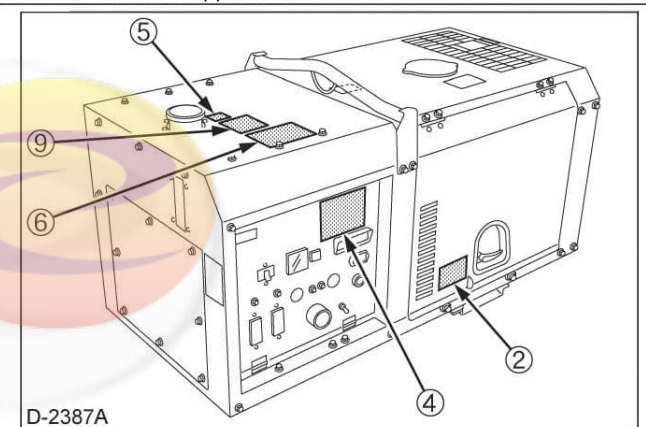
Непотушенные сигареты, открытое пламя или искры могут привести к взрыву аккумулятора. Не заряжайте аккумулятор и не работайте с проводами зажигания и контактами без надлежащих инструкций и обучения.

**ДЕРЖИТЕ ВЕНТИЛЯЦИОННЫЕ ПРОБКИ ЗАКРЫТЫМИ**

**ЯДОВИТО ВЫЗЫВАЕТ ОЖОГИ**

Содержит серную кислоту. Избегайте попадания на кожу, глаза и одежду. При попадании на кожу или глаза промойте их водой и немедленно вызовите врача.

**ХРАНИТЬ В НЕДОСТУПНОМ ДЛЯ ДЕТЕЙ МЕСТЕ**

**Контактные соединения****Розеточные соединения**



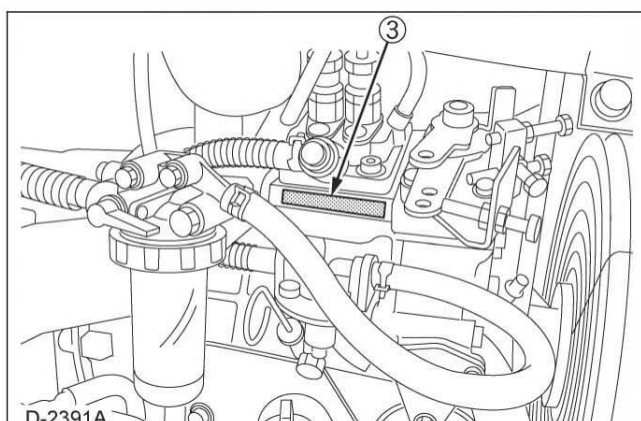
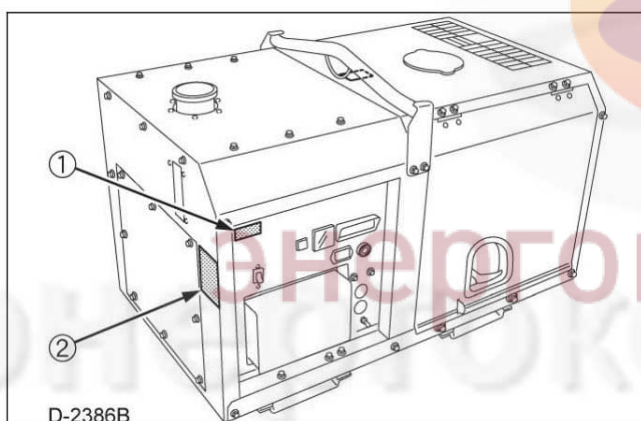
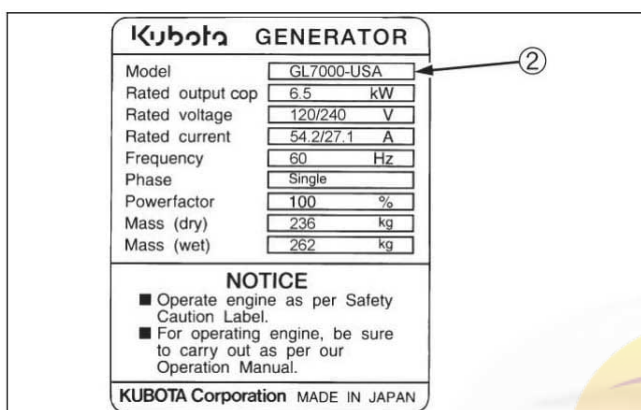
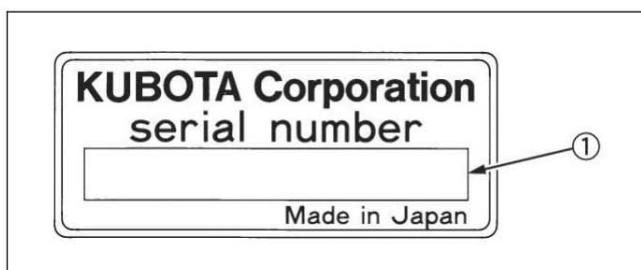
**ЯРЛЫКИ ОБ ОПАСНОСТИ, ПРЕДУПРЕЖДЕНИЯ И ПРЕДОСТЕРЕЖЕНИЯ**

1. Соблюдайте чистоту ярлыков об опасности, предупреждения, и предостережения.
2. Помойте эти ярлыки мылом и водой, засушите с мягкой тканью.
3. Смените порванные и не годные с новыми ярлыками, которые можно приобрести у вашего местного KUBOTA Дилера.
4. Если компонент с этими ярлыками заменен новой частью, удостоверьтесь, что новый ярлык (и) были приклеены в тех же самых местах.
5. Приклейте новые ярлыки об опасности, предупреждения и предостережения на чистую сухую поверхность и убедитесь, чтобы под ярлыками не остались воздушные вакуумы во время приклеивания.



**энергоконтинент**

энергоконтинент



## ОБСЛУЖИВАНИЕ ГЕНЕРАТОРА

Ваш дилер заинтересован вашим новым генератором и желает помочь Вам для получения максимальной эффективности от эксплуатации машины.

После того, как внимательно прочитаете это руководство, Вы поймете, что можете выполнять часть регулярного сервиса самостоятельно.

Однако, если вы нуждаетесь в запчастей или тщательном сервисе, проконсультируйтесь с вашим местным дилером KUBOTA.

Для сервиса, свяжитесь с Представительством KUBOTA, от которого Вы покупали ваш генератор.

Когда вам нужны запчасти, не забудьте представить вашему дилеру серийный номер генератора и двигателя.

Расположите порядковые номера, и записывайте следующим образом:

Генератор \_\_\_\_\_ модель \_\_\_\_\_ серийный номер \_\_\_\_\_  
 Двигатель \_\_\_\_\_  
 Дата покупки \_\_\_\_\_  
 Дилер \_\_\_\_\_  
 (заполняется покупателем)

(1) Порядковый номер генератора

(2) Модель генератора

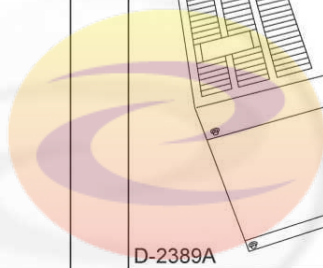
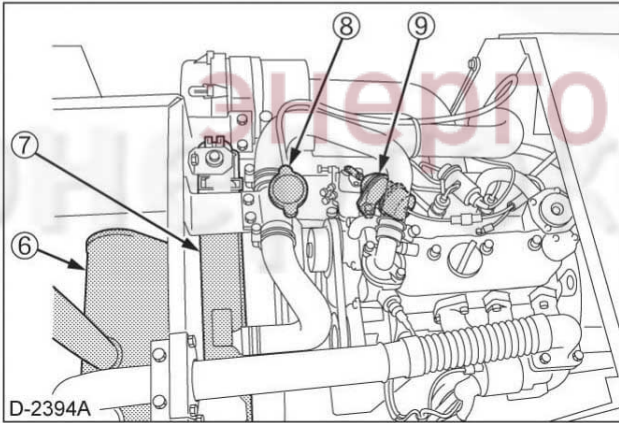
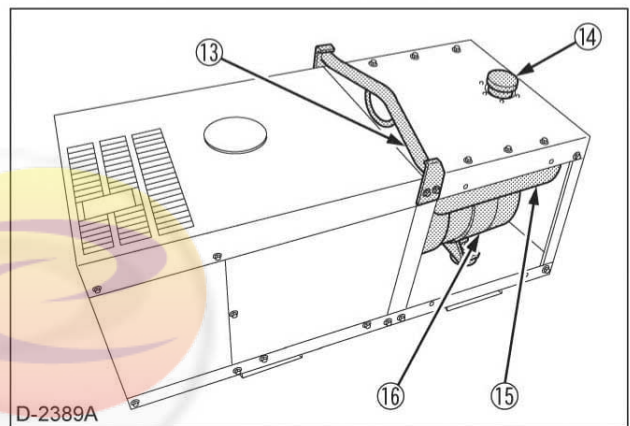
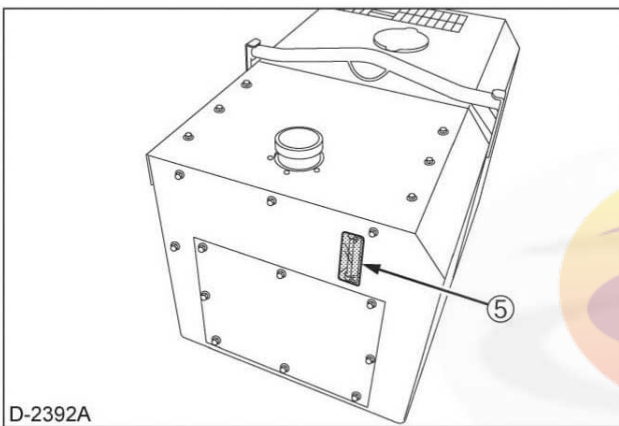
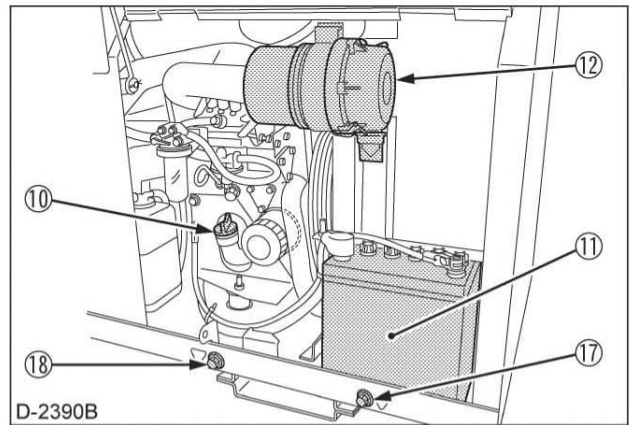
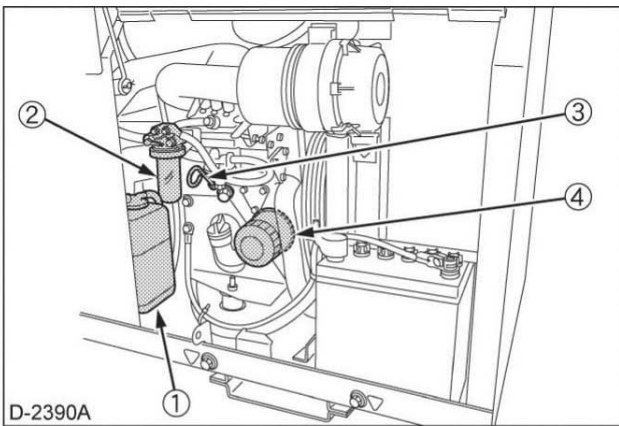
(3) порядковый номер двигателя

## СПЕЦИФИКАЦИИ ГЕНЕРАТОРА

ГЕНЕРАТОР						
Модель	Ед.	GL6000		GL7000		
		-STD	-AUS	-USA	-USA-TM	-STD
Конструкция		Явнополюсный генератор переменного тока с вращающимся полем (Система APH с отдельными и самовозбуждающимися щетками)				
Частота	Гц	50		60		
Номинальная мощность	кВА	5,5		6,5		
	кВт	5,5		6,5		
Номинальное напряжение	В	220	240	120/240		110/220
Номинальный ток	А	25	22,9	54,2/27,1	4,2/2	59,1/29,5
Фаз/выводов	о-W	1-2		1-4		
Коэфф. мощности	%	100				
Число полюсов	—	2				
Изоляция	—	Обмотка ротора: класс F, обмотка статора: класс B				
Шаг регулировки напряжения	%	5 (От 0 до полной нагрузки)				
Тип сцепления		Прямое сцепление (конический вал)				
<b>ДИЗЕЛЬ</b>						
Модель		Z482				
Конструкция		Vertical, water-cooled, 4-cycle diesel engine				
Число цилиндров		2				
Диаметр цилиндра x ход поршня	мм	ø 67 x 68				
Рабочий объем цилиндра	л	0,479				
Обороты	мм	3000		3600		
Смазка		API класс CD или выше				
Емкость по маслу	л	2,2				
Емкость по хладагенту	л	3,7				
<b>АГРЕГАТ</b>						
Топливо		Дизтопливо №2 (ASTM D975)				
Fuel consumption (at full load)	л	2,3		2,8		
Емкость топлив. бака	л	28				
Время непрер. работы	час.	12		10		
Аккумулятор (В x А-ч/5 ч)		38В20R (12 В x 28 А-ч)				
Стартер		Электрический				
Д x Ш x В	мм	1066 x 618 x 698				
Вес нетто	кг	235				
Выводы	Контактные	о	-	-	о	о
	Розеточные	о	о	о	о	о
Уровень шума (при полной нагрузке на 7 м)	дБ(А)	66,5		67,5		
Система аварийного останова	—	При ненормальном: давлении масла, температуре воды				

<b>ГЕНЕРАТОР</b>						
Модель	Ед.	GL9000		GL11000		
		-STD	-AUS	-USA	-USA-TM	-STD
Конструкция		Явнополюсный генератор переменного тока с вращающимся полем (Система APH с отдельными и самовозбуждающимися щетками)				
Частота	Гц	50		60		
Номинальная мощность	кВА	8		10		
	кВт	8		10		
Номинальное напряжение	В	220	240	120/240		110/220
Номинальный ампераж	А	36,4	33,3	83,3/41,7		90,9/45,5
Фаз/выводов	о-W	1-2		1-3		
Коэфф. мощности	%	100				
Число полюсов	—	2				
Изоляция	—	Обмотка ротора: класс F, обмотка статор: класс B				
Шаг регулировки напряжения	%	5 (От 0 до полной нагрузки)				
Тип сцепления		Прямое сцепление (фланец)				
<b>ДИЗЕЛЬ</b>						
Модель		D722				
Конструкция		Vertical, water-cooled, 4-cycle diesel engine				
Число цилиндров		3				
Диаметр цилиндра x ход поршня	мм	ø 67 x 68				
Раб. объем цилиндра	л	0,719				
Обороты	об/мин	3000		3600		
Смазка		API класс CD или выше				
Емкость по маслу	л	3,4				
Емкость по хладагенту	л	4,1				
<b>АГРЕГАТ</b>						
Топливо		Дизтопливо №2 (ASTM D975)				
Fuel consumption (at full load)	л	3,3		4		
Емкость топл. бака	л	28				
Время непрер. работы	час.	8,5		7		
Аккумулятор (В x А-ч/5 ч)		55B24R (12 В x 36 А-ч)				
Стартер		Электрический				
Д x Ш x В	мм	1281 x 618 x 698				
Вес нетто	кг	295				
Выводы	Контактные	о	-	-	о	о
	Розеточные	о	о	о	о	о
Уровень шума (при полной нагрузке на 7 м)	дБ(А)	68		69		
Система аварийного останова	—	При ненормальном давлении масла, температуре воды, при разрыве ремня вентилятора				





ЭнергоКОНТИНЕНТ  
ЭнергоКОНТИНЕНТ



## НОМЕНКЛАТУРА УЗЛОВ

- (1) Вольтметр переменного тока
- (2) Лампа запальной свечи
- (3) Лампочка водяной температуры
- (4) Лампочка масляного давления
- (5) Лампочка зарядки аккумулятора
- (6) Главный выключатель (ключ)
- (7) Выключатель тока
- (8) Электросчетчик
- (9) Клемма земли
- (10) Предохранитель (Гнездо)
- (11) Контрольная лампа
- (A) Гнездо
- (B) Гнездо
- (C) Гнездо
- (D) Гнездо

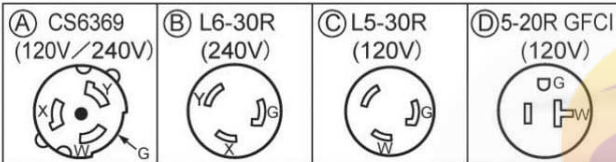
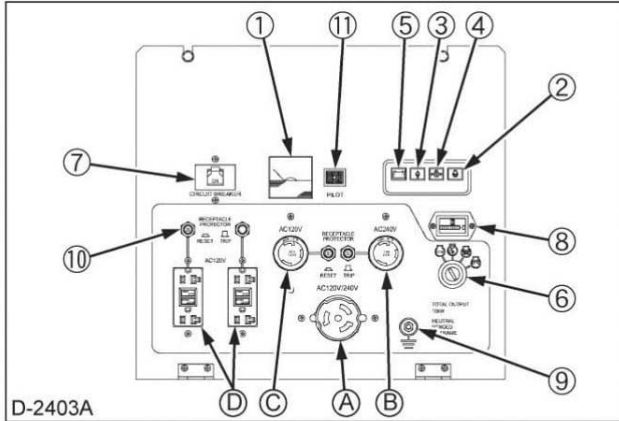


энергоконтинент

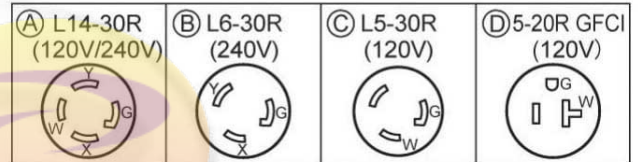
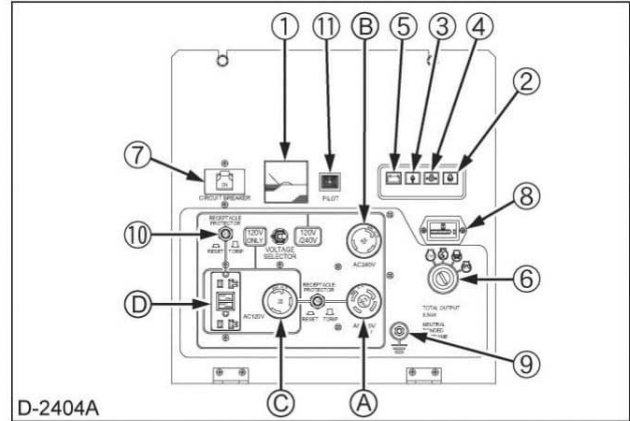
энергоконтинент

**Пульт управления**  
**Стандартная Модель**  
**Однофазный тип**  
**(Двойное напряжение 120/240 В)**

[GL11000-USA]

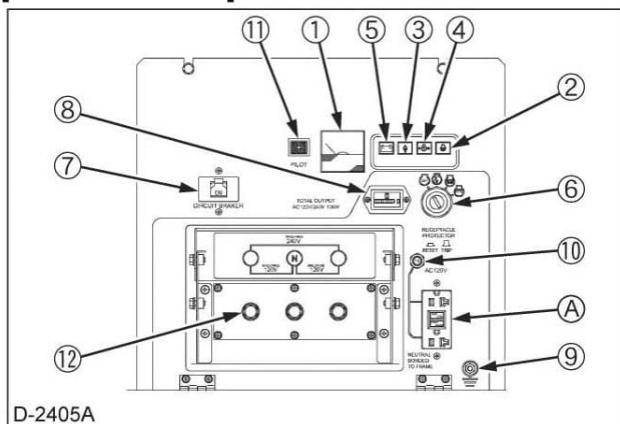


[GL7000-USA]

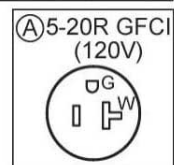
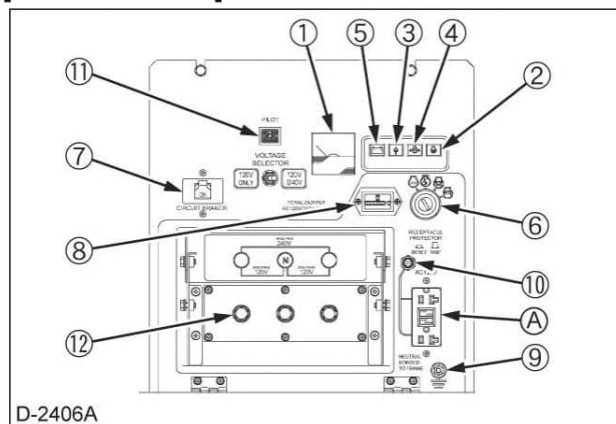


- (1) Вольтметр переменного тока
- (2) Лампа запальной свечи
- (3) Лампочка водяной температуры
- (4) Лампочка масляного давления
- (5) Лампочка зарядки аккумулятора
- (6) Главный выключатель (ключ)
- (7) Выключатель тока
- (8) Электросчетчик
- (9) Клемма земли
- (10) Предохранитель (Гнездо)
- (11) Контрольная лампа
- (A) Гнездо
- (B) Гнездо
- (C) Гнездо
- (D) Гнездо

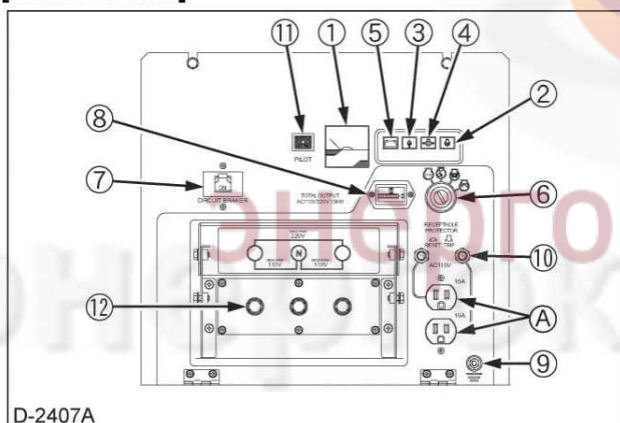
**Однофазный тип**  
**(Двойное напряжение 120/240 В)**  
**[GL11000-USA-TM]**



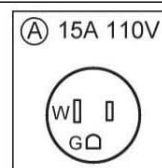
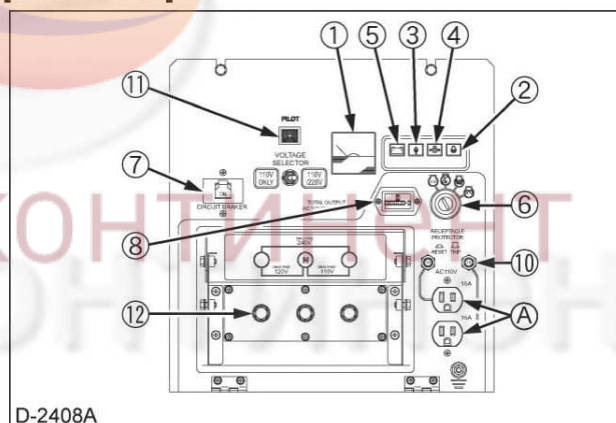
**[GL7000-USA-TM]**



**Однофазный тип**  
**(Двойное напряжение 120/240 В)**  
**[GL11000-STD]**



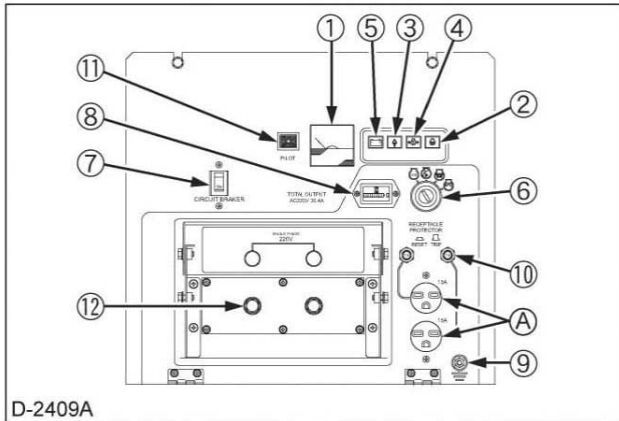
**[GL7000-STD]**



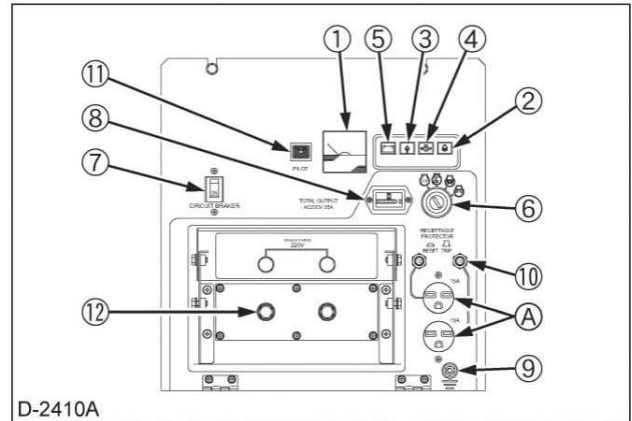
- (1) Вольтметр переменного тока
- (2) Лампа запальной свечи
- (3) Лампочка водяной температуры
- (4) Лампочка масляного давления
- (5) Лампочка зарядки аккумулятора
- (6) Главный выключатель (ключ)
- (7) Выключатель тока
- (8) Электросчетчик
- (9) Клемма земли
- (10) Предохранитель (Гнездо)
- (11) Контрольная лампа
- (12) Контакты (выводы)
- (A) Гнездо

**Однофазный тип (220 В)**

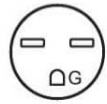
## [GL9000-STD]



## [GL6000-STD]



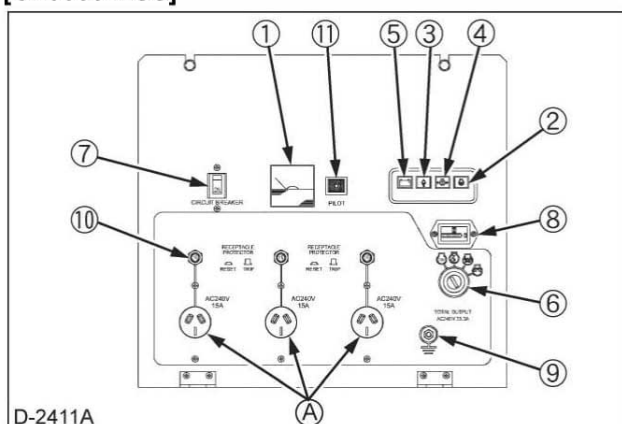
(A) 15A 220V



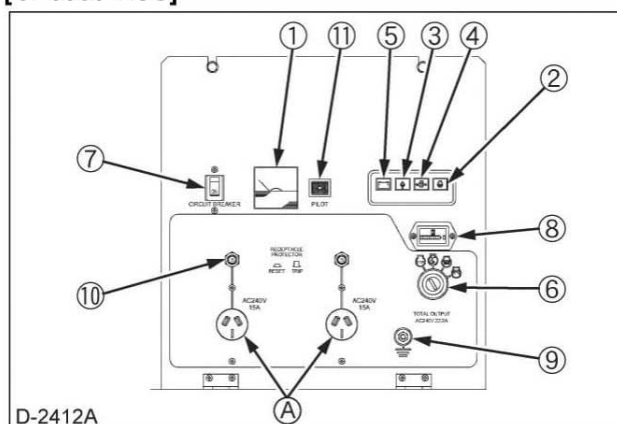
- (1) Вольтметр переменного тока
- (2) Лампа запальной свечи
- (3) Лампочка водяной температуры
- (4) Лампочка масляного давления
- (5) Лампочка зарядки аккумулятора
- (6) Главный выключатель (ключ)
- (7) Выключатель тока
- (8) Электросчетчик
- (9) Клемма земли
- (10) Предохранитель (Гнездо)
- (11) Контрольная лампа
- (12) Контакты (выводы)
- (A) Гнездо

Энергоконтинент

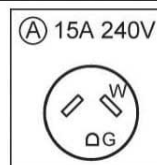
**Модель AUS (для Австралии)**  
**Однофазный тип (240 В)**  
**[GL9000-AUS]**



**[GL6000-AUS]**



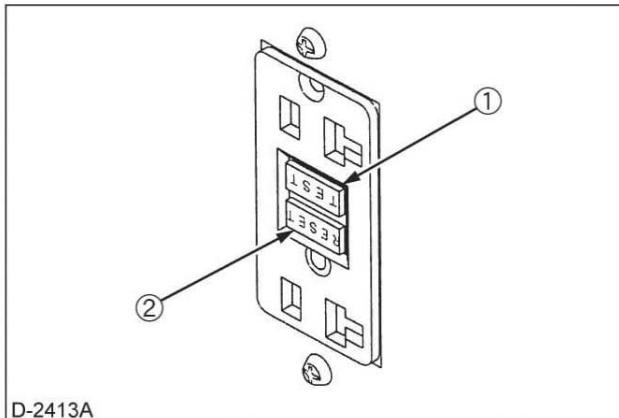
\* Модель GL9000-AUS оснащена двумя розетками.



- (1) Вольтметр переменного тока
- (2) Лампа запальной свечи
- (3) Лампочка водяной температуры
- (4) Лампочка масляного давления
- (5) Лампочка зарядки аккумулятора
- (6) Главный выключатель (ключ)
- (7) Выключатель тока
- (8) Электросчетчик
- (9) Клемма земли
- (10) Предохранитель (Гнездо)
- (11) Контрольная лампа
- (A) Гнездо

Энергоконтинент





D-2413A

## ПРЕРЫВАТЕЛЬ КОРОТКИХ ЗАМЫКАНИЙ (ПКЗ)

### ⚠ ПРЕДУПРЕЖДЕНИЕ

- (1) Не работайте во влажном или сыром местах.
- (2) Этот Прерыватель Цепи в случае замыкания понижает опасности удара электрическим током.
- (3) GFCI не будет предохранять от коротких замыканий или перегрузок.
- (4) Не используйте GFCI или другие стандартные гнезда на цепи, пока GFCI не был полностью и успешно проверен.

См. следующую испытательную процедуру.

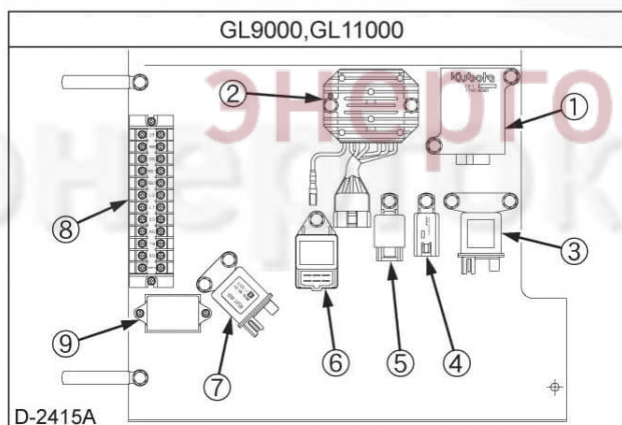
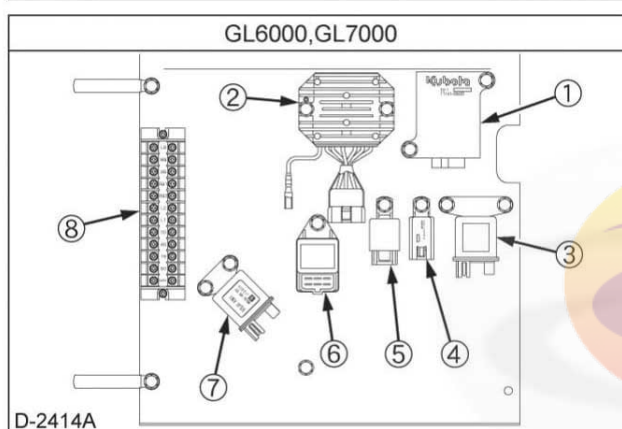
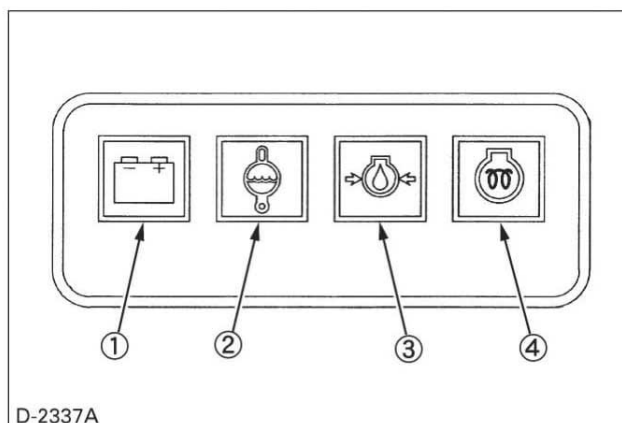
### ИСПЫТАНИЕ ПРОЦЕДУРЫ

- (1) Выдерните все приборы от GFCI гнезда.
- (2) Запустите двигатель.
- (3) Включите питание.
- (4) Нажмите кнопку "TEST".  
Если кнопка "RESET" не удлиняется, свяжитесь с вашим KUBOTA дилером.
- (5) Нажмите кнопку "RESET" сильно в GFCI гнездо, пока звуковой щелчок не слышно.

#### ■ Когда кнопка "RESET" растягивается во время работы:

- (1) Выдерните все приборы от GFCI гнезда.
  - (2) Нажмите кнопку "RESET" сильно в GFCI гнездо, пока звуковой щелчок не слышно.  
Если GFCI не может быть перегружено, то GFCI дефектен.  
Свяжитесь с вашим KUBOTA дилером.
- Если Вы нашли неисправность, устраните эти неисправности, прежде чем запустить двигатель.

1. Выполните эти критерия регулярно и ежемесячно, чтобы гарантировать присущую работу GFCI гнезда.
2. Если генератор хранится вне помещения, проверьте GFCI гнездо перед каждой эксплуатацией.
3. Прикрепленный ярлык «ЗАПИСИ ТЕСТОВ ОПЕРАТОРА» следует хранить и поместить в заметном для оператора месте, чтобы напомнить оператору о максимальном предохранении от электрического удара.
4. Запишите ваши проведенные тесты на карте тестов GFCI.



5. После разборки-сборки генератора проверьте цепь GFCI с помощью ПРОБНИКА РОЗЕТОК и и выполните вышеуказанную ТЕСТОВУЮ ПРОЦЕДУРУ.

- (1) Кнопка "TEST"
- (2) Кнопка "RESET"

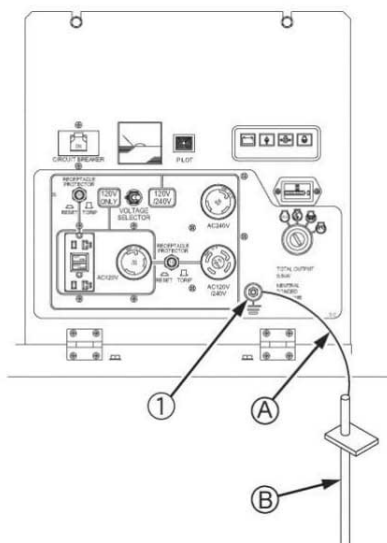
#### Контрольно- испытательное устройство

Когда ненормальное состояние случается с какой-нибудь частью, проверенной легким испытательным устройством, во время работы двигателя, лампочка загорает, чтобы предупредить оператора надвигающихся неисправностей.

- (1) Лампа аварийной сигнализации
- (2) Лампочка аварийной сигнализации температуры воды, мигает когда температура воды поднимется от 112 °C до 118°C.
- (3) Лампа аварийной сигнализации падения давления машинного масла, мигает при давлении масла ниже 39 - 59 кПа (0.4 к 0.6 kgf/cm<sup>2</sup>).
- (4) Лампа запальной свечи

#### Коробка управления

- (1) Аварийная установка
- (2) Регулятор
- (3) Реле жара
- (4) Реле
- (5) Реле полный В
- (6) Таймер лампы накаливания
- (7) Реле стартера
- (8) сбор клемм
- (9) Единица возбуждения



D-2416A

## ПОДГОТОВКА К ПОДАЧЕ ПИТАНИЯ

### 1. Заземление генератора

Конечный пользователь, владелец оборудования или оператор должен связаться с местными квалифицированными электриками, чтобы определить, как заземлять генератор.

Всегда убедитесь, что заземления клемм генератора отвечают требованиям OSHA.

Один возможный соединительный метод:

(1) Клемма заземления генератора

(A) #6AWG, Гибкое медное соединение с землей

(B) Металлический стержень заземления




# ЭНЕРГОКОНТИНЕНТ

# ЭНЕРГОКОНТИНЕНТ

## 2. Рекомендованная мощность электрических устройств

### ДИАПАЗОН ПРИМЕНЕНИЯ

Вы можете эксплуатировать Генератор серии GL в следующем диапазоне.

Типичный Аппарат	 Свет и нагреватели	 Коллекторный двигатель	 Асинхронный двигатель
GL6000	5,5 кВт	2,8 кВт	0,8 кВт
GL7000	6,5 кВт	3,3 кВт	0,8 кВт
GL9000	8 кВт	4,0 кВт	1,2 кВт
GL11000	10 кВт	5,0 кВт	1,6 кВт

### ЗАМЕЧАНИЕ:

- Держите преобразовательный груз ниже 50 % мощности генератора.
- Удостоверьтесь, что полный активный груз ртутной лампы - ниже 30 % или мощности генератора. Включите ртутные лампы один за другим. Будьте осторожны, чтобы не выключить лампы.
- Прежде чем снова включить ламп, ждите 10 минут, пока лампы достаточно не остывают.
- Данные, показанные выше - только директива к допустимым нагрузкам и могут измениться в зависимости от модели генератора, с различными типами нагрузок в номинальных мощностях. Эти значения могут отличаться от фактических применений из-за входных характеристик, особых для каждой нагрузки.

энергоконтинент

энергоконтинент



- **Соединение двигателя.**

При соединении с пусковым двигателем линии, эти генераторы могут использоваться для запуска насосов 3.7kW, 5.5kW, 7.5kW (три фазы). Когда запускается двигатель, напряжение немедленно падает. Цепь может быть открыта, если электромагнитный выключатель связан с той же самой цепью. При соединении двух двигателей или больше, удостоверьтесь, что мощность общего тока двигателей не превышает номинальный расчет тока.

- **Соединение освещения и нагревателей.**

При соединении с фарами или электрообогревателями, генератор может использоваться до номинальной мощности.

При использовании единственной фазы, может использоваться до расчетного тока.

- **Вычисления коэффициента мощности.**

Вычисление коэффициента мощности используется для определения входа электрических устройств.

Устройства переменного тока

Мощность (Вт)

= Напряжение (В) x Ток (А) ÷ Коэфф. мощности

Коэффициенты мощности использованных устройств внесены в список в следующей таблице.

Тип нагрузки	Коэффициент мощности
Однофазные асинхронные двигатели	0,4 - 0,75
Электрообогреватели, лампы накаливания	1,0
Коллекторный двигатель	0,8 - 0,95
Флюоресцентные и трутные лампы	0,4 - 0,9
Дуговой сварочный аппарат	0,4 - 0,6

Обычно, двигатель номинируется в кВт. Это цифра указывает выходную мощность двигателя.

Потребляемая двигателя мощность (кВА)

=  $\frac{\text{Выходная мощность двигателя (кВт)}}{\text{КПД двигателя} \times \text{Коэффициент мощности}}$

**ЗАМЕЧАНИЕ:**

- Если система освещения используется вместе с некоторыми типами компьютеров и преобразовательных кондиционеров и/или стабилизированным источником питания для телевизоров, лампы могут мигать. Это явление не указывает повреждение генератора: это вызвано неполным соответствием между вышеупомянутым стабилизированным источником питания и стабилизатором напряжения генератора. В таком случае, модифицируйте комбинацию нагрузки, чтобы устранить мерцание.

## ПОДКЛЮЧЕНИЕ НАГРУЗКИ

### ■ Соединительные Замечания

#### ⚠ ПРЕДУПРЕЖДЕНИЕ

Для избегания телесного повреждения:

- Прежде, чем соединить генератор с электрической системой здания, квалифицированный электрик должен установить разъединитель в основной предохранительной коробке здания. Выключатель - точка соединения для питания генератора, и выбирает, откуда получить питание, из генератора или главной линии электричества здания. Это предотвратит генератора от зарядки от главной линии питания (backfeeding), если главный источник питания выходит из строя или выключается для ремонта линии. Backfeeding (Главная линия питания) может убить или ранить сервисный персонал. Также, повреждения электрической системы здания или генератора может произойти, если генератор используется без выключателя питания.

1. Избежать соединения генератора с коммерческим выходом питания.
2. Избежать соединения генератора параллельно с любым другим генератором.

### ■ Соединение Нагрузки (выход клеммы)

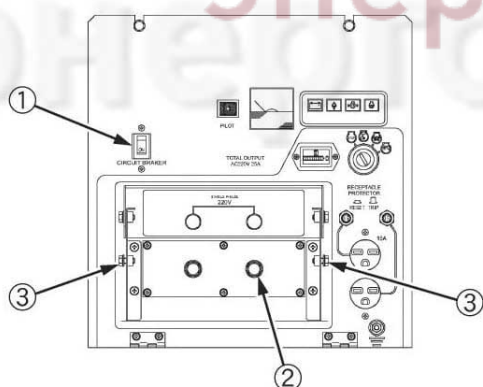
#### ⚠ ПРЕДУПРЕЖДЕНИЕ

Для избегания телесного повреждения:

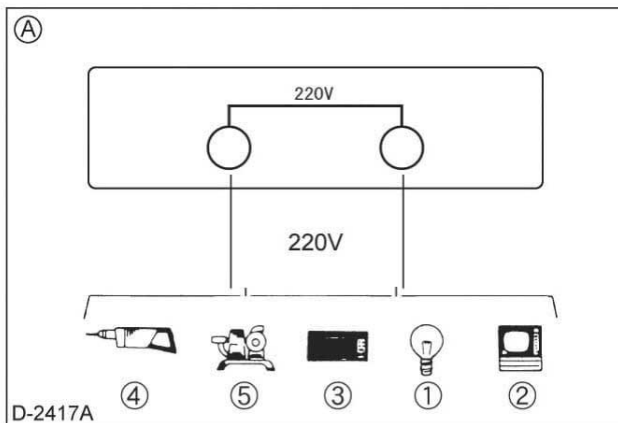
- Соедините или разъедините нагрузку к гнездам АС или клеммам только тогда, когда двигатель остановлен.
- Для вашей безопасности, закройте клемные покрытия после соединения нагрузки.
- Для вашей безопасности, гарантируйте покрытие с закрученными болтами.

1. Выключить выключатель на панели управления.
2. Соедините нагрузку с А.С. выходами.
3. Убедитесь, что закрыли покрытие клеммы после соединения нагрузки.

- (1) Выключатель
- (2) Клеммы (выход)
- (3) Болт.

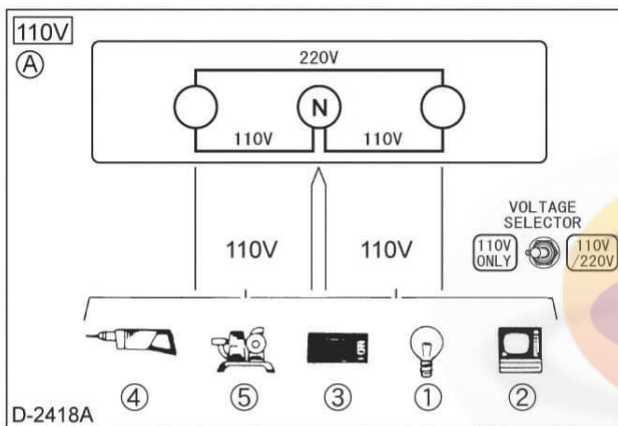


D-2114B



■ Единственная фаза 2 типа клемм  
i) GL6000-СТАНД., GL9000-СТАНД.  
50Hz 220V

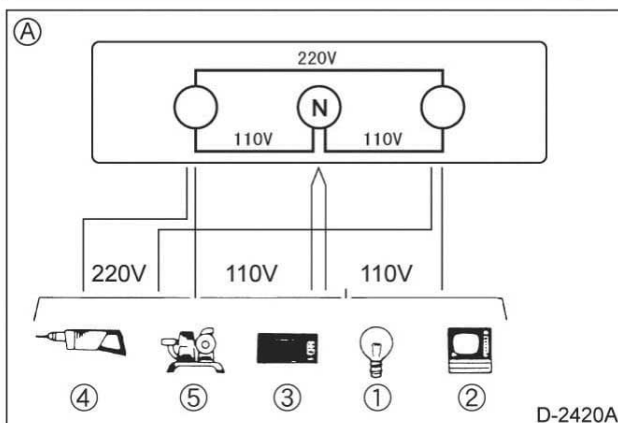
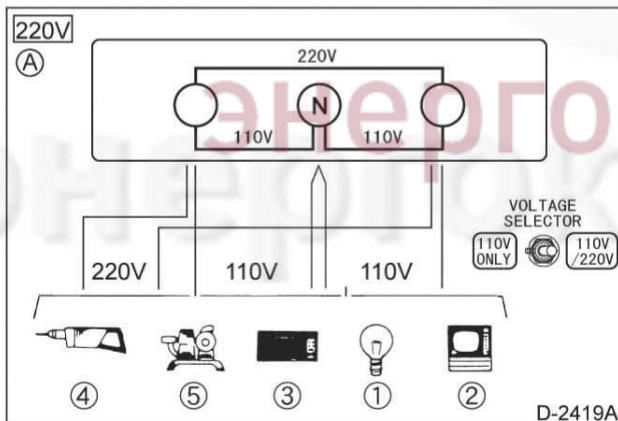
- (A) Единственная фаза  
(1) Свет  
(2) Телевидение  
(3) Кондиционер  
(4) Электродрель  
(5) Насос с электродвигателем



■ Единственная фаза 3 типа клемм (1P4W тип)  
(Двойной тип напряжения)

- i) GL7000-СТАНД.  
60Hz 110V  
ii) GL7000-СТАНД.  
60Hz 110/220V

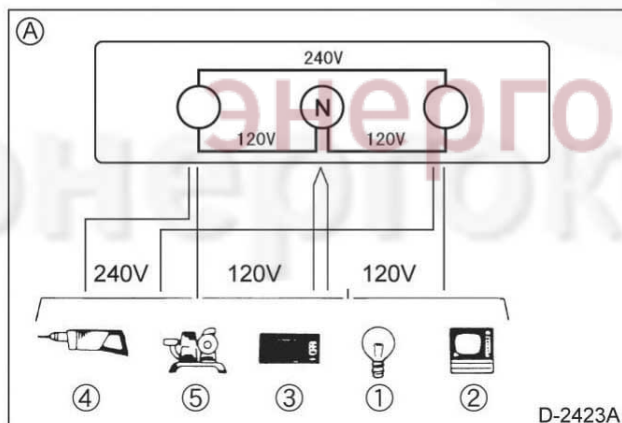
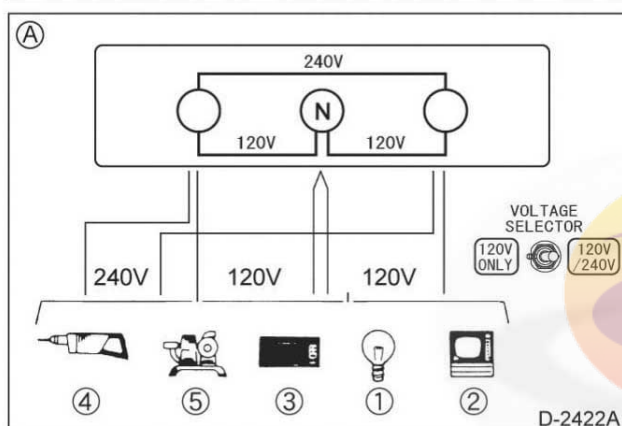
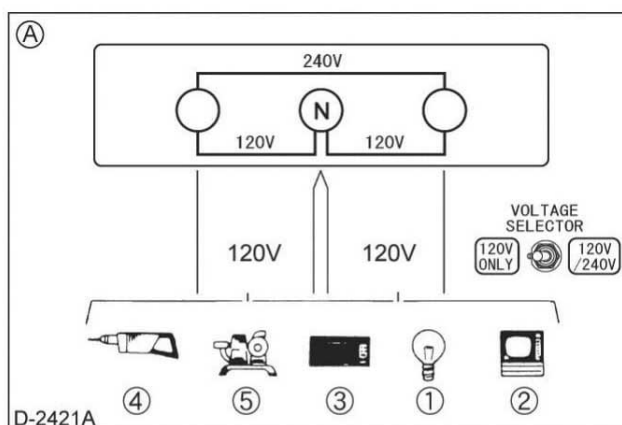
- (A) Единственная фаза  
(1) Свет  
(2) Телевидение  
(3) Кондиционер  
(4) Электродрель  
(5) Насос с электродвигателем



■ Единственная фаза 3 типа клемм (тип 1P3W)  
(Двойной тип напряжения)

- i) GL11000-СТАНД.  
60Hz 110/220V

- (A) Единственная фаза  
(1) Свет  
(2) Телевидение  
(3) Кондиционер  
(4) Электродрель  
(5) Насос с электродвигателем



■ Единственная фаза 3 типа зажимов клемм (тип 1P4W) (Двойной тип напряжения)

- i) GL7000-USA-TM  
60Hz 120V
- ii) GL7000-СТАНД.  
60Hz 120/240V

(A) Единственная фаза

- (1) Свет
- (2) Телевидение
- (3) Кондиционер
- (4) Электродрель
- (5) Насос с электродвигателем

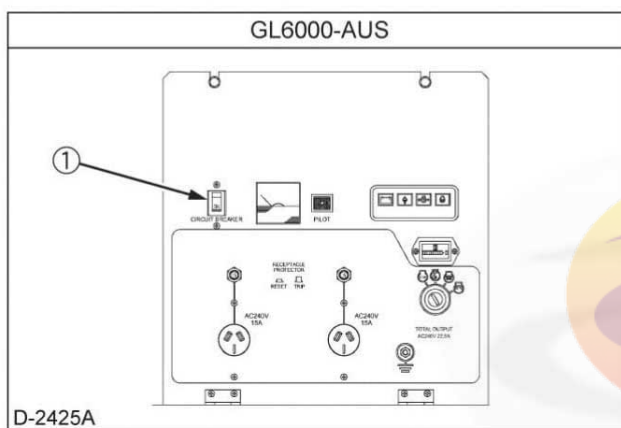
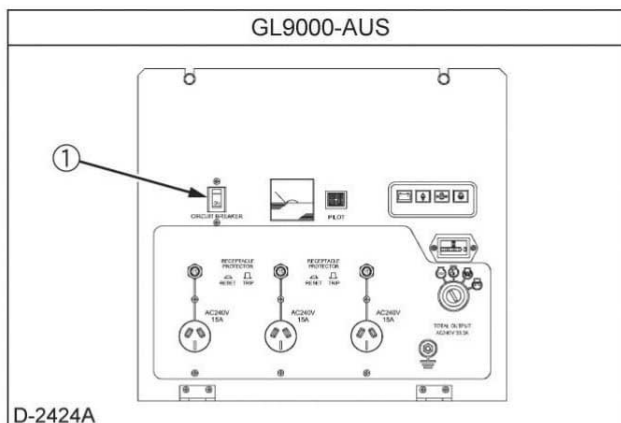
■ Единственная фаза 3 типа клемм (типа 1P3W) (Двойной тип напряжения)

- i) GL11000-USA-TM  
60Hz 120/240V

(A) Единственная фаза

- (1) Свет
- (2) Телевидение
- (3) Кондиционер
- (4) Электродрель
- (5) Насос с электродвигателем





### Соединение Нагрузки (AUS Модель)

#### ⚠ ПРЕДУПРЕЖДЕНИЕ

Для избегания телесного повреждения:

- Соедините или разъедините нагрузку к Гнезду АС только тогда, когда двигатель остановлен.

1. Выключить переключатель на панели управления.

(1) Выключатель

2. Соединить нагрузку с А.С. гнездами.

ЭНЕРГОКОНТИНЕНТ

ЭНЕРГОКОНТИНЕНТ

## ПРЕДПУСКОВЫЕ ПРОВЕРКИ

### ■ Ежедневные проверки

Во избежание возникновения неисправностей необходимо хорошо знать состояние генератора. Перед запуском генератора должны выполняться указанные ниже проверки.

### ⚠ ПРЕДОСТЕРЕЖЕНИЕ

Во избежание получения травм:

- Перед выполнением проверки или технического обслуживания генератора убедитесь в том, что он находится на горизонтальной поверхности, а его двигатель не работает.

### ■ Элементы проверки:

- Проверка утечки охлаждающей жидкости и масла.
- Проверка отсутствия преград или засорений для впускных и выпускных отверстий.
- Проверка засорения пластин радиатора.
- Проверка натяжения ремня вентилятора.
- Проверка уровня масла в двигателе.
- Проверка уровня хладагента.
- Проверка заземления генератора.
- Дозаправка топливом.

(См. параграф "Топливо" в разделе "ПЕРИОДИЧЕСКОЕ ТЕХНИЧЕСКОЕ ОБСЛУЖИВАНИЕ").

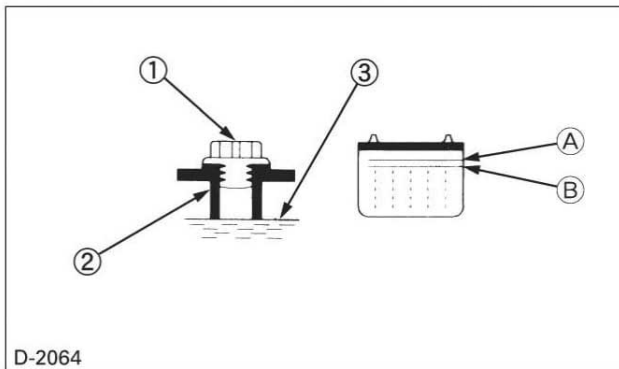
- Уход за табличками с обозначением опасности, предупреждений и предостережений.

(См. параграф "ТАБЛИЧКИ С ОБОЗНАЧЕНИЕМ ОПАСНОСТИ, ПРЕДУПРЕЖДЕНИЙ И ПРЕДОСТЕРЕЖЕНИЙ" в разделе "МЕРЫ ОБЕСПЕЧЕНИЯ БЕЗОПАСНОСТИ").

### ⚠ ПРЕДОСТЕРЕЖЕНИЕ

Во избежание получения травм из-за контакта с движущимися частями:

- НЕ открывайте дверцу или боковой кожух генератора во время работы двигателя.
- Не прикасайтесь к глушителю или выхлопным трубам, когда они находятся в горячем состоянии, поскольку это может привести к серьезным ожогам.



### ■ Аккумулятор

Аккумулятор поставляется в сухозаряженном состоянии без электролита.

Перед первоначальным использованием аккумулятора необходимо зарядить надлежащим образом.

### ⚠ ОПАСНОСТЬ

Во избежание возможности взрыва аккумулятора:

Существуют два типа аккумуляторов: заправляемые и не заправляемые. При использовании аккумуляторов заправляемого типа следуйте приведенным ниже инструкциям.

- НЕ используйте и НЕ заряжайте аккумулятор, если уровень электролита находится ниже отметки LOWER ("нижний уровень").

Это приведет к преждевременному износу компонентов и сокращению срока службы аккумулятора, что может стать причиной взрыва.

Долейте дистиллированную воду, с тем, чтобы уровень электролита находился между отметками "UPPER" ("Верхний уровень") и "LOWER" ("Нижний уровень").

- Источники открытого огня и искр должны находиться вдали от аккумулятора и топливного бака. Аккумулятор, особенно во время зарядки, генерирует газообразный водород и кислород, которые могут взорваться и причинить серьезные травмы.

1. Снимите вентиляционные пробки.
2. Заполните элементы аккумулятора электролитом до верхнего уровня. [Удельный вес серной кислоты составляет от 1.270 до 1.290 (при 20°C = 68°F)].
3. Подождите приблизительно один час после заполнения.
4. Если уровень электролита понизился, то долейте электролит до верхнего уровня.
5. Установите вентиляционные пробки.
6. Зарядите аккумулятор, используя нормальный ток зарядки 6.0 ампер.
7. Смойте электролит, который оказался разлитым.

(1) Отверстие, закрытое вентиляционной пробкой.

(2) Указатель уровня электролита.

(3) Обозначенный уровень.

(A) Верхний уровень.

(B) Нижний уровень.

**ПРИМЕЧАНИЕ:**

- Продолжительность действия сухой зарядки уменьшается пропорционально времени, прошедшему с момента поставки и в течение хранения. Для достижения наиболее продолжительного срока службы аккумулятора его необходимо заряжать на достаточный период времени. Продолжайте заряжать аккумулятор до тех пор, пока не будет иметь место газообразование для всех элементов, а показания напряжения и удельного веса во всех элементах не будут оставаться постоянными после взятия 3 или более последовательных отсчетов через интервалы времени в 30 минут.
- После того как аккумулятор будет заряжен полностью, удельный вес электролита должен составлять от 1.270 до 1.290 (при 20°C = 68°F).

**■ Масло двигателя**

**Генератор поставляется без масла. Перед запуском двигателя в него необходимо залить масло.**

1. Установите механизм на горизонтальную поверхность.
2. Снимите крышку маслониливного отверстия.
3. Залейте в двигатель масло сорта CD или выше до верхней метки указателя уровня масла.

**ПРИМЕЧАНИЕ:**

- Для получения информации относительно характеристик масла и выполнения проверки уровня масла обратитесь к параграфу "Масло двигателя" в разделе "ПЕРИОДИЧЕСКОЕ ТЕХНИЧЕСКОЕ ОБСЛУЖИВАНИЕ".

**■ Хладагент****⚠ ПРЕДОСТЕРЕЖЕНИЕ**

**Во избежание получения травм:**

- Установите механизм на горизонтальную поверхность.
- **НЕ снимайте крышку радиатора, пока хладагент находится в горячем состоянии. После того, как хладагент остынет, медленно поверните крышку радиатора до первого стопора, для того чтобы выпустить избыточное давление. После этого полностью снимите крышку.**

1. Снимите крышку радиатора и залейте указанный хладагент. Заливка осуществляется до тех пор, пока уровень хладагента не окажется чуть ниже отверстия.
2. Залейте хладагент в резервный бачок до отметки "FULL" ("полный").
3. Герметично закройте крышки радиатора и резервного бачка.

**ПРИМЕЧАНИЕ:**

- Для получения информации относительно замены хладагента обратитесь к параграфу "Радиатор" в разделе "ПЕРИОДИЧЕСКОЕ ТЕХНИЧЕСКОЕ ОБСЛУЖИВАНИЕ".

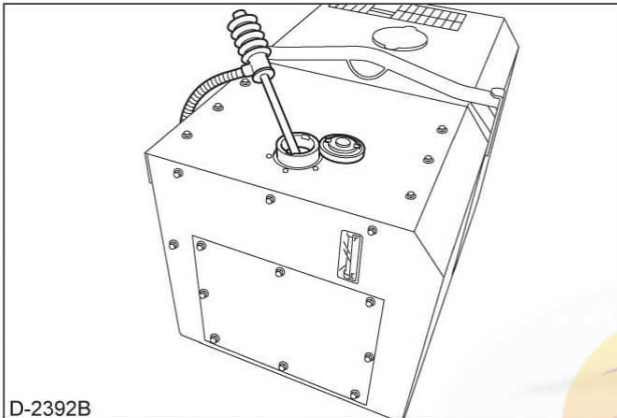


## ■ Топливо

### ⚠ ПРЕДУПРЕЖДЕНИЕ

Во избежание получения травм:

- НЕ осуществляйте заправку топливом во время работы двигателя.
- Всегда останавливайте двигатель перед дозаправкой.
- НЕ переполняйте топливную систему. Если имеются потеки топлива, то перед запуском двигателя их нужно полностью вытереть.
- Во время выполнения дозаправки источники огня и искр должны находиться вдали от генератора.



1. Топливо всегда должно заливаться через фильтр топливного бака.
2. Следите за тем, чтобы в топливный бак не попадали грязь или вода.
3. При заправке должно использоваться дизельное топливо № 2-D (ASTMD975).
4. При температуре ниже 0°C (32°F) допускается использование смеси № 1-D и № 2-D.
5. Уровень топлива показывается на указателе уровня топлива.

### ПРИМЕЧАНИЕ:

- Если топливный бак опустел полностью, приведя к остановке двигателя, то после заполнения бака и перед повторным включением двигателя необходимо стравить воздух из топливной системы.

(См. параграф "Удаление воздуха из топливной системы" в главе "ПЕРИОДИЧЕСКОЕ ТЕХНИЧЕСКОЕ ОБСЛУЖИВАНИЕ").

## ЭКСПЛУАТАЦИЯ ГЕНЕРАТОРА

### ⚠ ПРЕДОСТЕРЕЖЕНИЕ

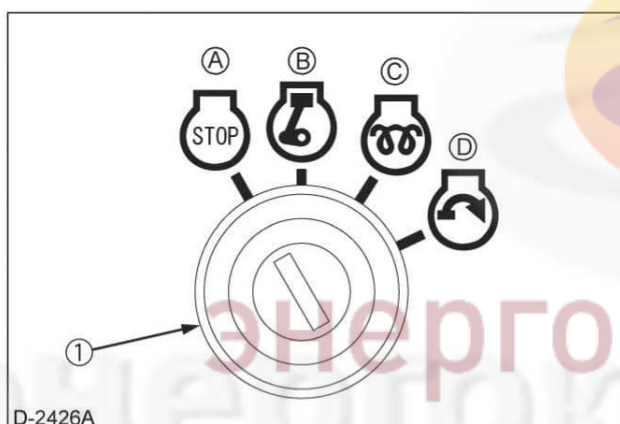
- Во избежание получения травм внимательно прочитайте раздел "МЕРЫ ПРЕДОСТОРОЖНОСТИ" в начале настоящего руководства.
- Обращайте внимание на указатели опасности, предупреждающие и предостерегающие сообщения, находящиеся на генераторе.
- Во избежание отравления выхлопными газами не используйте двигатель в закрытом помещении без надлежащей вентиляции.
- Перед запуском генератора всегда отключайте электрический выключатель.
- Отключайте все выключатели на электрических устройствах.
- Перед запуском механизма выполните проверку электропроводки и соединений электрических устройств.
- Во время работы НЕ прикасайтесь к компонентам, находящимся под напряжением.

### ■ ЗАЩИТНЫЕ УСТРОЙСТВА

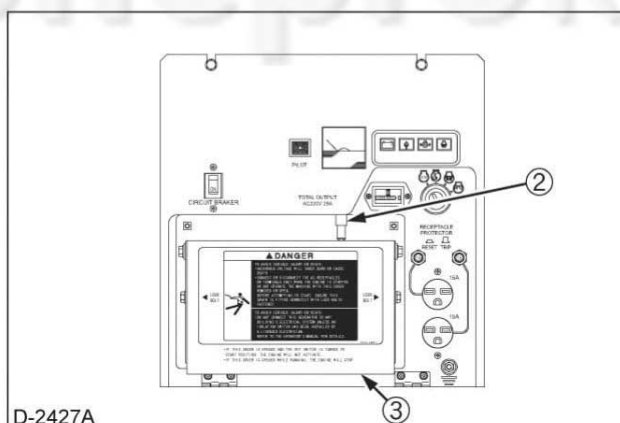
1. Крышка клеммной коробки оборудована защитными устройствами, обнаруживающими открытие и/или закрытие крышки.
2. На крышке клеммной коробки находится аварийный выключатель (2). Если происходит поворот переключателя с ключом в положение "START" ("Пуск") при открытой крышке клеммной коробки, то стартер двигателя активизироваться не будет.
3. Поверните переключатель с ключом в положение "STOP" ("Останов"), для того чтобы закрыть крышку клеммной коробки, после чего повторно запустите двигатель.
4. Если происходит открытие крышки клеммной коробки во время работы двигателя, то система аварийной остановки остановит двигатель. Для поддержания максимального ресурса аккумулятора поверните переключатель с ключом в положение "STOP" ("Останов").

(Для получения более подробной информации относительно защитного устройства обратитесь к параграфу "ФУНКЦИОНИРОВАНИЕ ЗАЩИТНОГО РЕЛЕ").

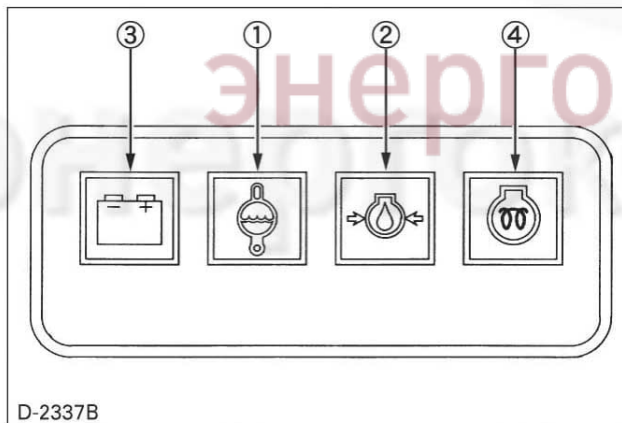
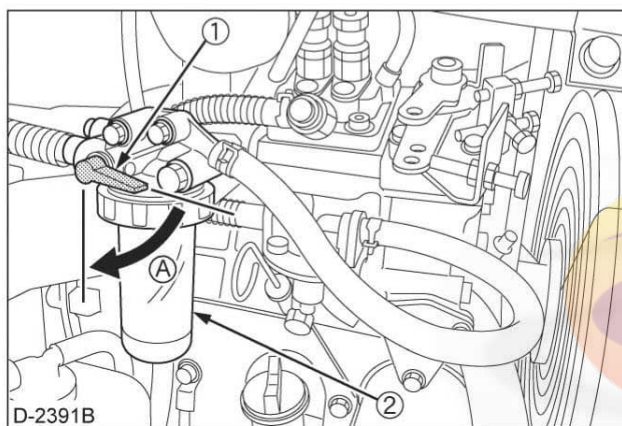
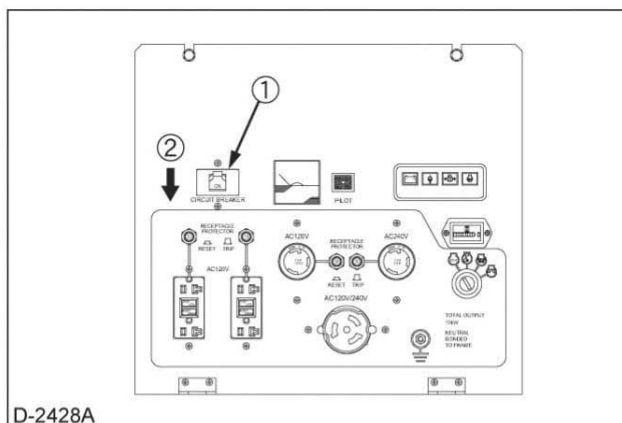
- |                                    |  |
|------------------------------------|--|
| (1) Главный выключатель (с ключом) | (A) Положение "Включено"               |
| (2) Аварийный выключатель          | (B) Положение "Выключено"              |
| (3) Крышка клеммной коробки        | (C) Положение "Предварительный нагрев" |
|                                    | (D) Положение "Пуск"                   |



D-2426A



D-2427A



### ■ Запуск двигателя

1. Отключите все выключатели на электрических устройствах.
2. Отключите выключатели на пульте управления.

- (1) Выключатель.
- (2) Положение "Выключено".

3. Установите топливный рычаг в положение "OPEN" ("Открыто").

- (1) Топливный рычаг.
- (2) Водоотделитель.
- (A) Положение "Открыто".

4. Вставьте ключ в главный выключатель и установите его в положение "Включено".

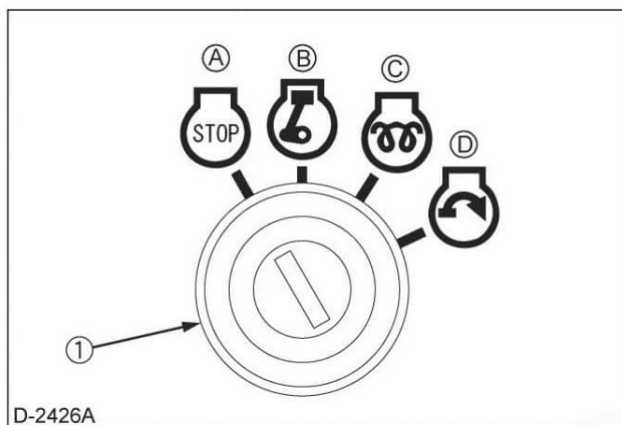
5. Проверьте, что горят индикаторные лампочки зарядки аккумуляторной батареи и давления масла.

- (1) Индикаторная лампочка температуры воды.
- (2) Индикаторная лампочка давления масла.
- (3) Индикаторная лампочка зарядки аккумулятора.
- (4) Индикаторная лампочка таймера запальной свечи.

### ВАЖНО:

- Не используйте эфир или любое другое пусковое топливо для запуска двигателя, поскольку это может привести к серьезному повреждению двигателя.
- При возникновении сильной перегрузки или короткого замыкания в электропроводке генератора происходит срабатывание автоматического выключателя. В этом случае необходимо устранить причину неисправности и затем снова включить автоматический выключатель.





6. Установите переключатель с ключом в положение "Предварительный нагрев".

**ПРИМЕЧАНИЕ:**

- Для получения информации относительно периода предварительного нагрева обратитесь к разделу "Запуск при холодной погоде".

7. Поверните переключатель с ключом в положение "Пуск" и отпустите его после запуска двигателя.

- (1) Главный выключатель (с ключом)
- (A) Положение "Выключено"
  - (B) Положение "Включено"
  - (C) Положение "Предварительный нагрев"
  - (D) Положение "Пуск"

**ВАЖНО:**

- Не оставляйте стартер в рабочем состоянии более чем на 10 секунд, поскольку это может его повредить. Если двигатель не запускается, то подождите приблизительно 30 секунд, после чего повторите запуск еще раз.

8. Убедитесь в том, что индикаторные лампочки зарядки аккумуляторной батареи, давления масла и температуры воды НЕ ГОРЯТ.

9. Проверьте предупреждающие индикаторные лампочки.

Всякий раз, когда двигатель останавливается автоматически во время работы, перед повторным его запуском необходимо устранить проблему.

10. В течение 5 минут после запуска двигатель должен прогреться, работая без нагрузки.

**ВАЖНО:**

- Если двигатель сразу будет работать с нагрузкой без периода прогрева, то это может привести к его повреждению (заклинивание, поломка или преждевременный износ).

■ **Прогрев при низкой температуре**

В холодную погоду масло двигателя может охладиться, увеличивая при этом свою вязкость. Это может вызвать задержку циркуляции масла или аномально низкое давление масла в течение некоторого времени после запуска двигателя. Такая ситуация приведет к возникновению неисправности в схеме подачи смазки или повреждению движущихся частей двигателя.

Для предотвращения вышеуказанных проблем руководствуйтесь следующими инструкциями:

Прогрейте двигатель на номинальной частоте вращения без нагрузки.

Температура окружающего воздуха	Требование ко времени прогрева
Выше 0°C (32°F)	Не менее 10 минут
От 0°C (32°F) до -10°C (14°F)	От 10 до 20 минут
Ниже -10°C (14°F)	Свыше 20 минут





#### ■ Остановка двигателя

1. Отключите все выключатели электрических устройств для присоединенных нагрузок.
2. Отключите выключатели.
3. Перед полной остановкой двигателя он должен поработать в течение приблизительно 5 минут без нагрузки.
4. Поверните главный выключатель (с ключом) в положение "Выключено".

(1) Главный выключатель (с ключом)

(A) Положение "Выключено"

5. Поверните топливный рычаг в положение "Закрыто".

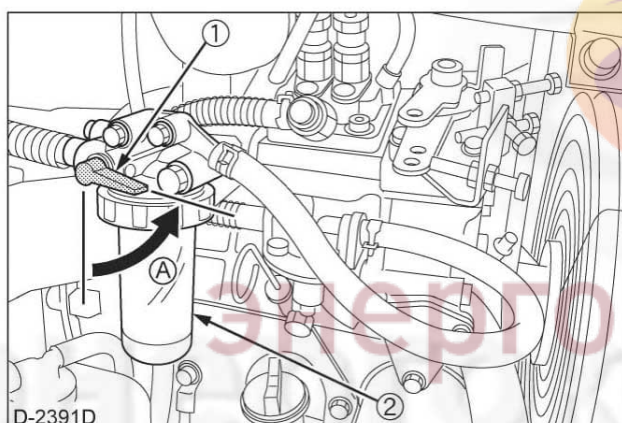
(1) Топливный рычаг

(2) Стакан фильтра

(A) Положение "Закрыто"



D-2426B



D-2391D

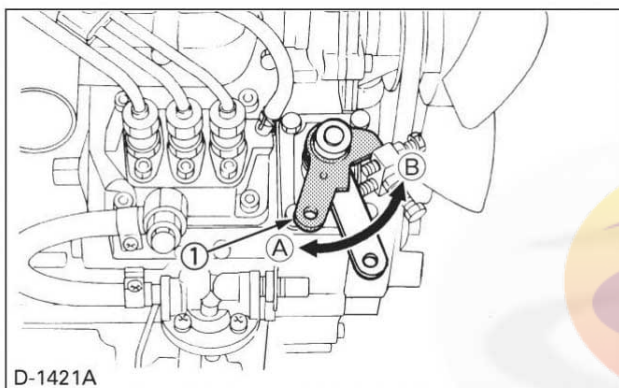
■ Если двигатель не останавливается при выполнении обычной процедуры (АВАРИЙНАЯ ОСТАНОВКА)

Если двигатель не останавливается после поворота переключателя с ключом в положение "Выключено", то необходимо выполнить приведенную ниже процедуру (АВАРИЙНАЯ ОСТАНОВКА).

**⚠ ПРЕДОСТЕРЕЖЕНИЕ**

Во избежание получения травм:

- При управлении рычагом остановки двигателя оберегайте свои руки от вращающихся частей, таких как охлаждающий вентилятор и клиновой ремень.



1. Откройте дверцу с помощью дверной ручки.
2. Поверните рычаг остановки двигателя в положение "ОСТАНОВ" и удерживайте его в этом положении 5 - 10 секунд для отключения двигателя.

(1) Рычаг остановки двигателя

(A) Положение "Пуск"

(B) Положение "Останов"

3. После остановки двигателя необходимо закрыть дверцу и установить главный выключатель с ключом в положение "Выключено".
4. Ниже приводятся возможные причины такой аномальной остановки двигателя.

Необходимо выявить и устранить причину неисправности.

- Проверьте электромагнитный клапан остановки двигателя.
- Проверьте, не слишком ли сильно разряжен аккумулятор и исправен ли он.
- Проверьте, не отсоединены ли клеммы аккумулятора.

## ИНТЕРВАЛЫ ОБСЛУЖИВАНИЯ

№	Элемент проверки	Интервал											Страница для справки				
		Первые 50 часов	Через каждые 50 часов	Через каждые 100 часов	Через каждые 200 часов	Через каждые 400 часов	Через каждые 500 часов	Через каждые 800 часов	Через каждые 1500 часов	Через каждые 3000 часов	Раз в год	Раз в два года					
1	Проверка топливо-проводов и фиксирующих хомутов		○														@
2	Проверка масла в двигателе	◎		○													◎
3	Очистка фильтрующего элемента воздушного фильтра			○													*1 @
4	Проверка уровня электролита аккумулятора			◎									○				
5	Проверка натяжения ремня вентилятора			○													
6	Проверка шлангов радиатора и фиксирующих хомутов				○												
7	Проверка линии всасывания воздуха				○												@
8	Замена патрона масляного фильтра	◎			○												◎
9	Замена фильтрующего элемента или патрона топливного фильтра					○											@
10	Очистка топливного фильтра			○													
11	Очистка водяной рубашки (внутренняя часть радиатора)						○										@
12	Замена ремня вентилятора									○							
13	Проверка клапанного зазора									○							
14	Замена фильтрующего элемента воздушного фильтра												○				*2 @
15	Проверка отсутствия повреждений в электропроводке и незакрепленных соединений												○				
16	Проверка топливной форсунки и давления впрыска									○							*3 @
17	Проверка впрыскивающего насоса												○				*3 @
18	Замена топливopроводов и фиксирующих хомутов													○			*3 @
19	Замена шлангов радиатора и фиксирующих хомутов													○			
20	Замена аккумулятора													○			
21	Замена хладагента радиатора (L.L.C.)													○			
22	Замена линии всасывания воздуха												○				*4 @

## ВАЖНО

- Процедуры, обозначенные в таблице символом ◎, должны выполняться после первых 50 часов работы.
- \*1 Воздушный фильтр должен очищаться более часто при работе в среде с повышенным содержанием пыли.
- \*2 После выполнения очистки 6 раз.
- \*3 Для данного вида обслуживания необходимо обратиться к своему местному дилеру KUBOTA.
- \*4 Замените раньше при необходимости.
- Приведенные выше пункты (отмеченные символом @) зарегистрированы KUBOTA как критические компоненты для выбросов в положениях Агентства по охране окружающей среды США по вне-дорожным выбросам. Как владелец двигателя вы несете ответственность за выполнение требуемого технического обслуживания двигателя согласно приведенной выше инструкции.  
Пожалуйста, внимательно прочитайте Заявление по гарантии.
- Если аккумулятор используется менее 100 часов в год, то уровень электролита должен проверяться раз в год (только для заправляемых аккумуляторов).



## ПЕРИОДИЧЕСКОЕ ОБСЛУЖИВАНИЕ

### ■ Топливо

Топливо является воспламеняющимся и может представлять опасность. При обращении с топливом необходимо соблюдать осторожность.

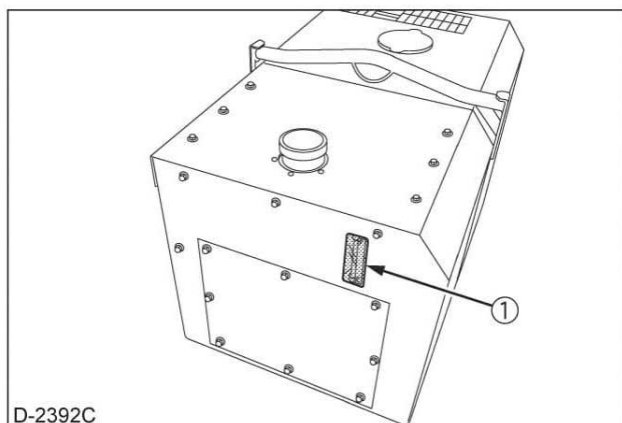
### ⚠ ПРЕДОСТЕРЕЖЕНИЕ

Во избежание получения травм:

- НЕ смешивайте бензин или спирт с дизельным топливом. Такая смесь может привести к взрыву.
- Старайтесь не проливать топливо во время дозаправки. Если топливо пролилось, то его нужно сразу же вытереть, поскольку оно может загореться.
- Перед выполнением дозаправки необходимо остановить двигатель. Механизм должен располагаться вдали от источников огня.
- При дозаправке двигателя, отборе воздуха, очистке или замене топливного фильтра или топливопроводов необходимо остановить двигатель. При работе рядом с механизмом или во время выполнения дозаправки курить ЗАПРЕЩАЕТСЯ.
- Проверка топливных систем должна выполняться в хорошо проветриваемом и открытом месте.
- Если происходит выплескивание топлива и смазки, то дозаправка топлива должна осуществляться после остывания механизма.

энергоконтинент

энергоконтинент



D-2392C

#### ■ Проверка уровня топлива и дозаправка

1. Проверьте, что уровень топлива находится выше нижнего предельного значения указателя уровня топлива.
2. Если уровень топлива является слишком низким, то его необходимо долить до верхнего предельного значения. Не переполняйте.

#### (1) Указатель уровня топлива

№ 2-D - это дистиллятное нефтяное топливо с низкой испаряемостью, которое предназначено для двигателей, используемых в промышленности и тяжелом транспортном оборудовании. (SAE J313 JUN87)

Сорт дизельного нефтяного топлива согласно ASTM D975

Температура вспышки, °C (°F)	Объем воды и отстоя, %	Коксовый остаток, на 10 процентов отстоя, %	Зола, вес, %
Минимальная	Максимум	Максимум	Максимум
52 (125)	0,05	0,35	0,01

Температура перегонки °C (°F), точка 90%		Кинематическая вязкость cSt или мм <sup>2</sup> /s при 40°C		Вязкость по Сейболту, SUS при 100°F		Сера, вес, %	Проба медной пластинкой на агрессивность	Цетановое число
Мин.	Макс.	Мин.	Макс.	Мин.	Макс.	Макс.	Макс.	Мин.
282 (540)	338 (640)	1,9	4,1	32,6	40,1	0,50	№3	40

Цетановое число не должно быть ниже 45.

#### ВАЖНО:

- При заправке топливного бака необходимо использовать фильтр, поскольку присутствие в топливе грязи или песка может стать причиной неисправности топливного впрыскивающего насоса.
- Всегда используйте дизельное топливо. Применять какое-либо альтернативное топливо не допускается, потому что его качество неизвестно и оно отрицательно скажется на работе генератора. Керосин, цетановое число которого является очень низким, неблагоприятно воздействует на двигатель. Дизельное топливо различается по сортам в зависимости от температуры.
- Не допускайте полного опорожнения топливного бака, так как это приведет к попаданию воздуха в топливную систему, что потребует его стравливания перед последующим запуском двигателя.

Емкость топливного бака, литры (галлоны США)

Модель	Емкость
GL6000, GL7000 (Модель двигателя: Z482)	28 (7,4)
GL9000, GL11000 (Модель двигателя: D722)	

### ■ Отбор воздуха из топливной системы ПРЕДОСТЕРЕЖЕНИЕ

Во избежание получения травм:

- Не стравливайте воздух из неостывшего двигателя, поскольку это может привести к выплескиванию топлива на нагретый выпускной коллектор, создавая опасность возгорания.

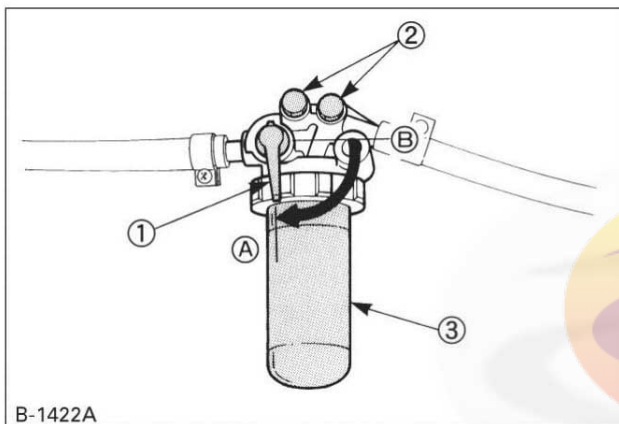
Отбор воздуха из топливной системы требуется в том случае, если:

- Произошло отсоединение и повторное соединение топливного фильтра и топливопровода.
- Топливный бак был опорожнен полностью.
- Двигатель должен эксплуатироваться после продолжительного хранения.

#### [ПРОЦЕДУРА]

1. Максимально заполните топливный бак. Откройте кран топливного фильтра.
2. Ослабьте вентиляционную пробку топливного фильтра, повернув ее на несколько оборотов.
3. Завинтите пробку обратно, когда перестанут идти пузырьки.
4. Откройте вентиляционную пробку, расположенную в верхней части топливного впрыскивающего насоса.
5. Завинтите пробку обратно, когда перестанут идти пузырьки.

- (1) Кран топливного фильтра (A) Положение "Открыто"  
 (2) Вентиляционная пробка (B) Положение "Закрыто"  
 (3) Стакан топливного фильтра



B-1422A

### ■ Проверка топливопроводов

#### ▲ ПРЕДОСТЕРЕЖЕНИЕ

Во избежание получения травм:

- Проверка или замена топливопровода должна осуществляться после остановки двигателя. Поврежденный топливопровод может привести к возгоранию.

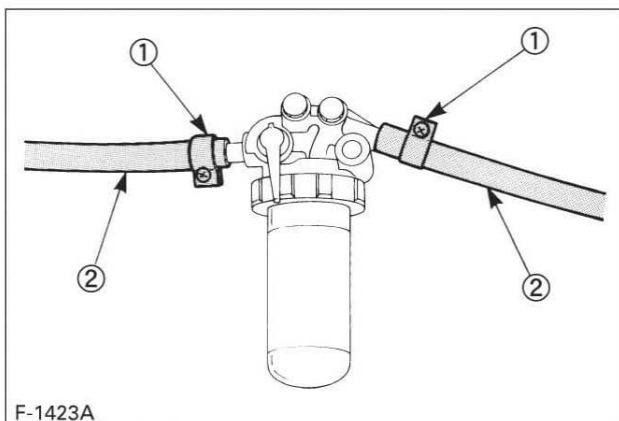
Проверка топливопроводов должна выполняться через каждые 50 часов работы. При выполнении проверки:

1. Если ослаблен крепежный хомут, то необходимо нанести масло на винт хомута и плотно сжать его.
2. Если топливопроводы, изготовленные из резины, износились, то их необходимо заменить и каждые два года повторно затягивать крепежные хомуты.
3. Если топливопроводы и крепежные хомуты становятся изношенными или поврежденными до истечения периода в два года, то их нужно незамедлительно заменить или отремонтировать.
4. После замены трубок и хомутов необходимо стравить воздух из топливной системы.

#### ВАЖНО:

- Если топливопроводы не установлены, то оба их конца нужно заткнуть чистой тканью или бумагой для предотвращения попадания грязи. Наличие в трубках грязи может привести к сбоям в работе топливного впрыскивающего насоса.

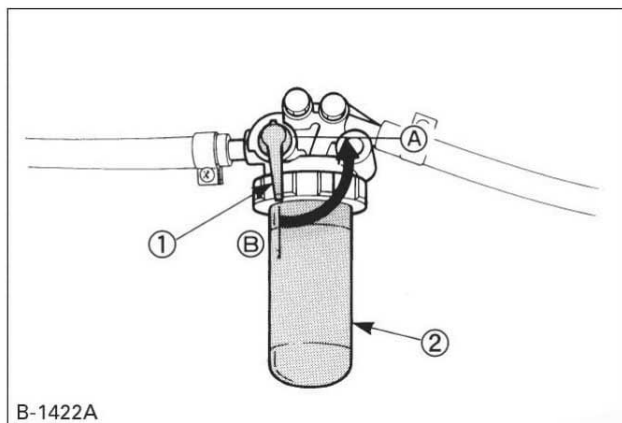
- (1) Крепежный хомут  
 (2) Топливопровод



F-1423A

### ■ Очистка стакана топливного фильтра

Через каждые 100 часов работы необходимо выполнять очистку топливного фильтра в чистом месте, для того чтобы предотвратить попадание в него пыли.



1. Закройте рычаг топливного фильтра.

- (1) Рычаг топливного фильтра  
 (2) Стакан топливного фильтра  
 (A) Положение "Закр<sup>ы</sup>то"  
 (B) Положение "Отк<sup>р</sup>ыто"

2. Снимите верхнюю крышку и промойте ее внутреннюю часть дизельным топливом.
3. Извлеките фильтрующий элемент и промойте его дизельным топливом.
4. После выполнения очистки установите топливный фильтр, следя за тем, чтобы в него не попала пыль и грязь.
5. Стравите воздух из топливного насоса.

#### ВАЖНО:

- Попадание пыли и грязи может привести к нарушению нормальной работы топливного впрыскивающего насоса и топливной форсунки. Периодически промывайте стакан топливного фильтра.

энергоконтинент

энергоконтинент



#### ■ Масло двигателя

#### **⚠ ПРЕДОСТЕРЕЖЕНИЕ**

Во избежание получения травм:

- Перед выполнением проверки и замены масла двигателя или патрона масляного фильтра необходимо остановить двигатель.
- НЕ прикасайтесь к глушителю или выхлопным трубам, когда они горячие, поскольку это приведет к серьезным ожогам. Перед проведением проверок, технического обслуживания или очистки необходимо всегда останавливать двигатель и дожидаться его остывания.
- Контакт с маслом двигателя может повредить кожу.

При работе с маслом двигателя необходимо надевать защитные перчатки. При попадании масла на кожу его необходимо немедленно смыть.

#### **ПРИМЕЧАНИЕ:**

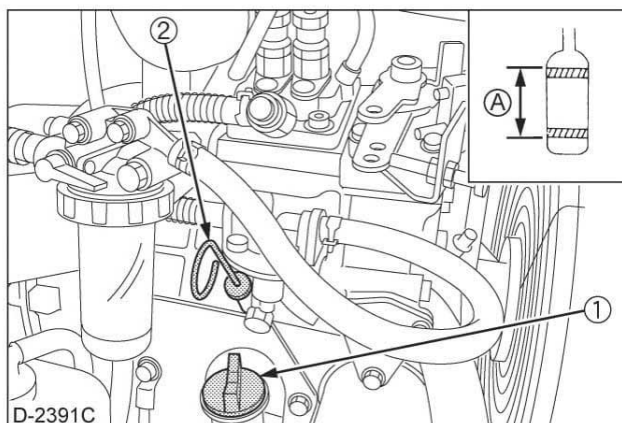
- Проверка масла в двигателе должна выполняться на горизонтальной поверхности. Если двигатель находится на наклонной поверхности, то количество масла не может быть измерено точно.

#### **ВАЖНО:**

- При переполнении масла использовать дизельный двигатель не допускается, поскольку это отрицательно повлияет на работу системы всасывания воздуха и может привести к повреждению двигателя или сбоям в его работе.

энергоконтинент

энергоконтинент



### ■ Проверка уровня масла и добавление масла в двигатель

1. Проверка уровня масла в двигателе должна выполняться перед его запуском или по прошествии более 5 минут после остановки двигателя.
2. Снимите указатель уровня масла, протрите его, очистите и повторно установите на место.
3. Извлеките указатель уровня масла снова и проверьте уровень масла.
  - (1) Маслоналивное [Нижний конец измерительного отверстия для уровня масла]
  - (2) Измеритель (А) Уровень масла двигателя в пределах данного диапазона является правильным.
4. Если уровень масла является слишком низким, то необходимо открыть маслосливное отверстие и долить новое масло до указанного уровня.
5. После доливки масла подождите не менее 5 минут, после чего снова проверьте уровень масла. Необходимо некоторое время, для того чтобы масло достигло масляного поддона.
6. Если двигатель работает с уровнем масла, находящимся вблизи нижнего предельного значения, то масло может испортиться значительно быстрее; поэтому рекомендуется поддерживать уровень масла вблизи верхнего предельного значения.

Емкость топливного бака, литры (галлоны США)

Модель	Емкость
GL6000, GL7000 (Модель двигателя: Z482)	2,2 (2,3)
GL9000, GL11000 (Модель двигателя: D722)	3,4 (3,6)

#### ВАЖНО:

- Должно использоваться моторное масло MIL-L-2104C или масло сорта CD или выше по классификации API.

В зависимости от температуры окружающего воздуха меняется тип масла.

выше 25°C (77°F)	SAE30 или	SAE10W-30 SAE10W-40
от 0 до 25°C (от 32 до 77°F)	SAE20 или	SAE10W-30 SAE10W-40
ниже 0°C (ниже 32°F)	SAE10W или	SAE10W-30 SAE10W-40

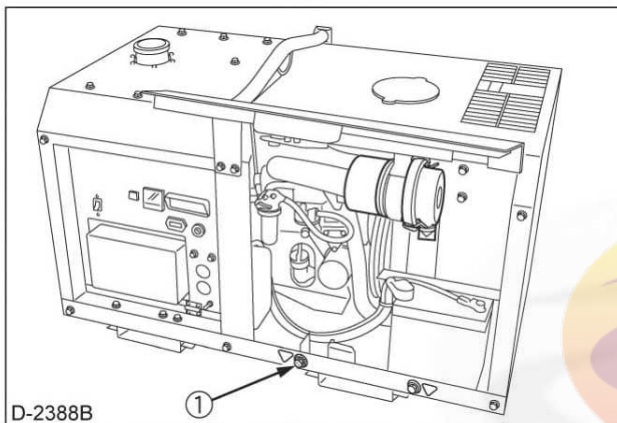
- При использовании масла, марка которого отлична от использовавшейся ранее, необходимо полностью слить прежнее масло перед добавлением нового масла.

### ■ Замена масла в двигателе

#### ⚠ ПРЕДОСТЕРЕЖЕНИЕ

Во избежание получения травм:

- Перед сливом масла из двигателя необходимо остановить двигатель.
- При сливе масла необходимо поместить под двигатель соответствующий контейнер, дальнейшую утилизацию которого следует выполнять согласно местным инструкциям.
- НЕ сливайте масло из горячего двигателя. Во избежание получения ожогов двигатель должен достаточно остыть.



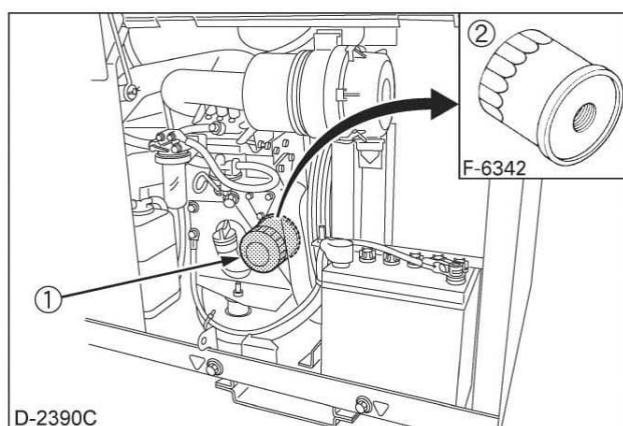
1. Замена масла выполняется через 50 часов работы при первой замене и впоследствии через каждые 100 часов.
2. Удалите сливную пробку, для того чтобы слить масло из двигателя. Полностью слейте старое масло. Сливать масло будет легче и проще, когда двигатель прогрет. Проверьте прокладку сливной пробки. Замените ее при наличии повреждений.

(1) Сливная пробка для слива масла из двигателя

3. Установите сливную пробку и прокладку.
4. Залейте в двигатель новое масло до верхней линии указателя уровня масла.

# энергоконтинент

# энергоконтинент



### ■ Замена патрона масляного фильтра

#### ⚠ ПРЕДОСТЕРЕЖЕНИЕ

Во избежание получения травм:

- Перед заменой патрона масляного фильтра необходимо остановить двигатель.
- Двигатель должен достаточно охладиться, поскольку горячее масло может привести к ожогам.

1. Замена патрона масляного фильтра выполняется через 200 часов работы.
2. Удалите старый патрон масляного фильтра с помощью гаечного ключа для фильтра. Выполните утилизацию старого патрона надлежащим образом.
3. Нанесите тонкий слой масла на прокладку нового патрона.
4. Вручную ввинтите патрон. Как только прокладка войдет в контакт с герметизируемой поверхностью, плотно вручную затяните патрон. Если затягивать патрон гаечным ключом, то он будет сжат слишком плотно.

(1) Патрон масляного фильтра

(2) Удалите с помощью гаечного ключа для фильтра  
(Затягивать только вручную)

5. После установки нового патрона уровень масла в двигателе обычно немного уменьшается. Перед проверкой уровня масла в двигателе необходимо запустить двигатель на некоторое время и проверить отсутствие утечки масла через уплотнение. При необходимости долейте масло.

#### ПРИМЕЧАНИЕ:

- Полностью сотрите все следы масла на механизме в области фильтра.



### ■ Воздушный фильтр

#### ⚠ ПРЕДОСТЕРЕЖЕНИЕ

Во избежание получения травм:

- Перед выполнением очистки фильтрующего элемента воздушного фильтра необходимо остановить двигатель.

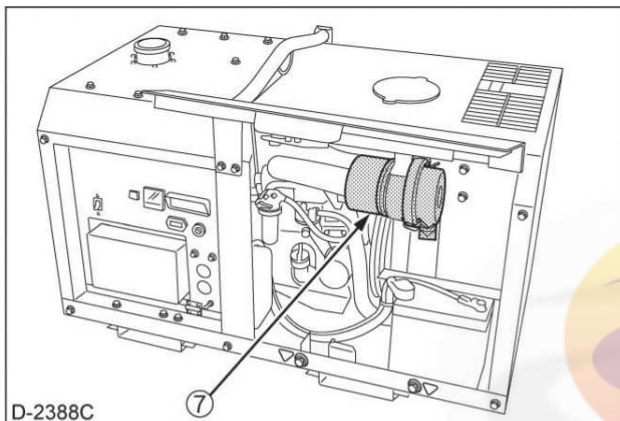
#### ВАЖНО:

- Убедитесь в том, что фиксатор является достаточно плотным. Если он ослаблен, то в двигатель могут попасть пыль и грязь, что приведет к чрезмерному износу или преждевременному отказу двигателя и потребует его ремонта.

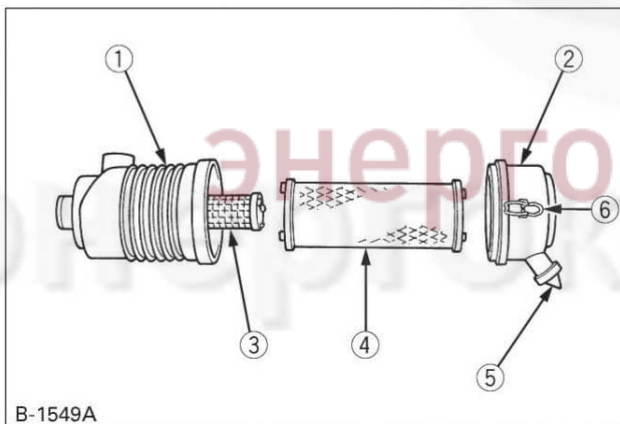
#### ■ Очистка вторичного фильтрующего элемента воздушного фильтра

Поскольку на данном двигателе используется воздушный фильтр сухого типа, никогда не наносите на него масло.

1. Раз в неделю при обычных рабочих условиях (или ежедневно при эксплуатации в жестких или пыльных условиях) открывайте клапан эвакуатора пыли. Это действие способствует удалению крупных частиц пыли и грязи.
2. Протрите тканью внутреннюю часть воздушного фильтра, если она грязная или влажная.
3. Не прикасайтесь к фильтрующему элементу, за исключением процедуры очистки.
4. Если сухая пыль налипла на фильтрующий элемент, продуйте его сжатым воздухом изнутри, поворачивая фильтрующий элемент. Давление сжатого воздуха должно быть ниже 205 кПа (2.1 килограмм-сила на квадратный сантиметр, 30 psi).
5. Если на фильтрующий элемент налипли нагар или масло, то его необходимо намочить в моющем средстве в течение 15 минут, после чего промыть несколько раз в воде, затем прополоскать в чистой воде и высушить естественной сушкой.
6. После того, как фильтрующий элемент полностью просохнет, необходимо проверить его внутреннюю часть на отсутствие повреждений с использованием подсветки. (Обратитесь к инструкциям на бирке, прикрепленной к фильтрующему элементу.)
7. Замена первичного фильтрующего элемента осуществляется раз в год или после 6 процедур очистки. Если первичный фильтрующий элемент сильно загрязнен, то его следует заменить. При этом необходимо также заменить и вторичный фильтрующий элемент.
8. Вторичный фильтрующий элемент должен удаляться только в том случае, если его необходимо заменить.
9. Не удаляйте вторичный фильтрующий элемент при обычном обслуживании первичного фильтрующего элемента, для того чтобы двигатель оставался защищенным.



D-2388C



B-1549A

(1) Корпус воздушного фильтра

(2) Крышка

(3) Вторичный фильтрующий элемент

(4) Первичный фильтрующий элемент

(5) Клапан эвакуатора пыли

(6) Фиксатор

(7) Воздушный фильтр

### ■ Очистка первичного фильтрующего элемента воздушного фильтра

1. Для выполнения очистки фильтрующего элемента продуйте его внутреннюю часть сухим сжатым воздухом.

Давление воздуха в форсунке не должно превышать 205 кПа (2.1 килограмм-сила на квадратный сантиметр, 30 psi).

Поддерживайте достаточное расстояние между форсункой и фильтром.

2. Для промывки фильтрующих элементов воспользуйтесь средством для очистки фильтров Donaldson ND-1500 или эквивалентным ему, которое особенно эффективно для очистки фильтров, загрязненных сажей и маслом. Следуйте инструкциям, которые приводятся для конкретного чистящего средства.

### ■ Клапан эвакуатора пыли

Раз в неделю при обычных рабочих условиях (или ежедневно при эксплуатации в жестких или пыльных условиях) открывайте клапан эвакуатора пыли. Это действие способствует удалению крупных частиц пыли и грязи.

#### ВАЖНО:

- Если стакан для сбора пыли установлен неправильно, то пыль или грязь не будут в нем накапливаться, входя в непосредственный контакт с фильтрующим элементом, что приведет к преждевременной его замене.

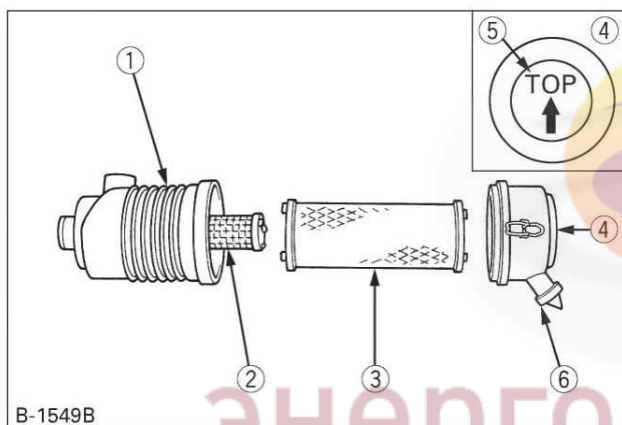
- (1) Корпус воздушного фильтра
- (2) Вторичный фильтрующий элемент
- (3) Первичный фильтрующий элемент
- (4) Стакан для сбора пыли
- (5) Указатель "Верх"
- (6) Клапан эвакуатора пыли

### ■ Для воздушного фильтра со стаканом для сбора пыли

Снимайте и очищайте стакан для сбора пыли один раз в неделю при обычных рабочих условиях или ежедневно при эксплуатации в экстремальных условиях.

Не допускайте заполнения стакана пылью более чем на половину независимо от условий эксплуатации.

Установите стакан для сбора пыли воздушного фильтра таким образом, чтобы указатель "Верх", расположенный на задней части стакана, был направлен вверх при горизонтальном расположении корпуса воздушного фильтра. Если корпус воздушного фильтра располагается вертикально, то стакан может устанавливаться в любом направлении.



### ■ Радиатор

Перед запуском двигателя проверяйте уровень хладагента.

### ⚠ ПРЕДОСТЕРЕЖЕНИЕ

Во избежание получения травм:

- НЕ останавливайте двигатель резко. Останавливать двигатель следует после истечения приблизительно 5 минут работы на холостом ходу без нагрузки.
- Выполнение технического обслуживания разрешается только после полного охлаждения двигателя и радиатора (не менее 30 минут после остановки двигателя).
- НЕ снимайте крышку радиатора, пока хладагент находится в горячем состоянии. После того, как хладагент остынет, медленно поверните крышку радиатора до первого стопора, для того чтобы выпустить избыточное давление. После этого полностью снимите крышку.

В случае перегрева из радиатора или резервного бачка будет выходить пар. Во избежание получения серьезных ожогов, перед тем, как открыть крышку необходимо дождаться охлаждения двигателя.

### ■ Проверка уровня хладагента, добавление хладагента

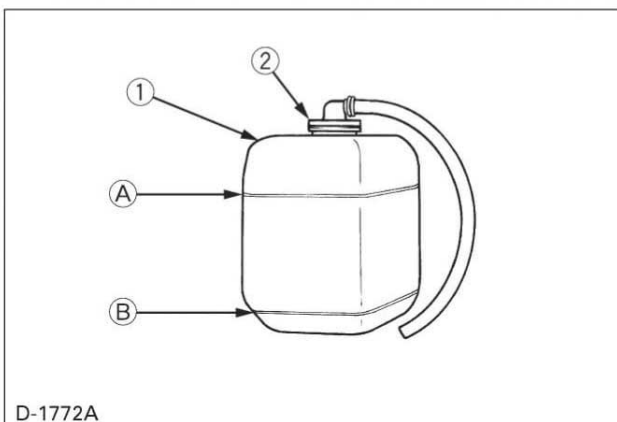
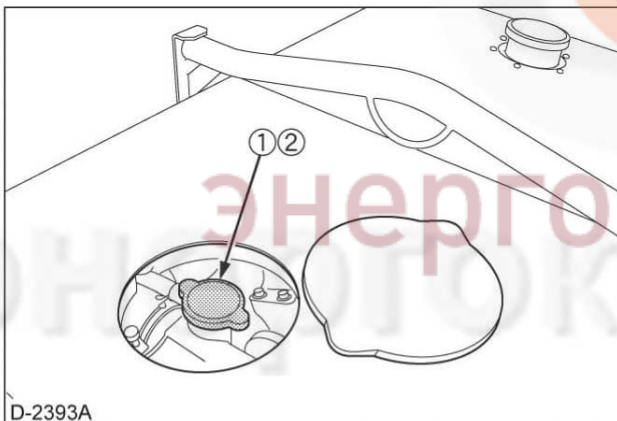
1. После полного остывания двигателя снимите крышку радиатора и проверьте, доходит ли хладагент заливного отверстия.

- (1) Крышка радиатора  
(2) Отверстие для заливки хладагента

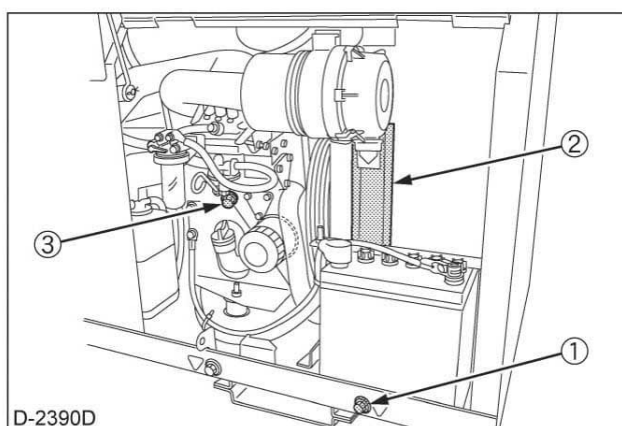
2. Если радиатор оборудован резервным бачком, то необходимо проверить в нем уровень хладагента. Если хладагент находится между указателями "Полный уровень" и "Низкий уровень", то обычно его хватит для работы в течение одного дня.

- (1) Резервный бачок (A) Отметка "Полный уровень"  
Верхняя линия 0.6 л  
(0.63 галлона США)  
(2) Крышка (B) Отметка "Низкий уровень"

3. Если уровень хладагента понижается из-за испарения, необходимо долить хладагент до полного уровня.







4. Определите месторасположение двух сливных пробок. Одна из них располагается на стороне картера, а другая в нижней части радиатора, как показано ниже.

- (1) Пробка для слива хладагента (радиатор)  
 (2) Радиатор  
 (3) Пробка для слива хладагента (двигатель)

**ВАЖНО:**

- Если необходимо снять крышку радиатора, то при повторной установке крышки надежно затяните ее.
- В случае утечки хладагента обратитесь к своему местному дилеру KUBOTA.
- Не заливайте в радиатор грязную или морскую воду.
- В резервуар необходимо заливать чистую пресную воду и 50 % антифриза.
- Не заполняйте резервный бачок хладагентом выше отметки "Полный уровень".
- Проверьте, что крышка радиатора надежно закрыта. Если крышка закрыта неплотно или неправильно, то это приведет к утечке хладагента и быстрому уменьшению его уровня.
- После добавления хладагента его уровень может понизиться после первоначального запуска двигателя. Остановите двигатель и долейте хладагент при необходимости.

ЭНЕРГОКОНТИНЕНТ

ЭНЕРГОКОНТИНЕНТ



### ■ Замена хладагента

1. Для слива хладагента необходимо всегда открывать обе сливные пробки и одновременно с ними - крышку радиатора. При закрытой крышке радиатора хладагент не будет слит полностью. Выполните утилизацию отработанного хладагента надлежащим образом.
2. Для того чтобы слить хладагент из резервного бачка удалите переливную трубку герметичной крышки радиатора.
3. Предписанный объем хладагента:

литры (галлоны США)

Модель	Емкость
GL6000, GL7000 (Модель двигателя: Z482)	3,7 (3,9)
GL9000, GL11000 (Модель двигателя: D722)	4,1 (4,3)

включая резервный бачок емкостью 0.6 л (0.63 галлона США).

4. Плохо притянутая крышка радиатора или зазор между крышкой и ее опорой приведут к увеличенной потере хладагента.
5. Хладагент (очиститель радиатора и антифриз):

Время года	Хладагент
Лето	Чистая вода и очиститель радиатора.
Зима (когда температура опускается ниже 0°C (32°F)) или все сезоны.	Чистая вода и антифриз (см. параграф "Антифриз" в разделе "Радиатор").

### ■ Предотвращение быстрого снижения уровня хладагента

1. Проверяйте отсутствие пыли и грязи между пластинами радиатора и охлаждающей трубкой. Очищайте пластины и трубки по мере необходимости.
2. Проверяйте натяжение ремня вентилятора. Если ремень ослаблен, натяните его.
3. Проверяйте отсутствие засоров в охлаждающих трубках радиатора. Если в трубках образуются отложения, то их необходимо очистить, используя ингибитор образования отложений или аналогичное средство.

### ■ Проверка шлангов радиатора и хомутов

#### ⚠ ПРЕДОСТЕРЕЖЕНИЕ

Во избежание получения травм:

- Периодически проверяйте шланги радиатора и хомуты. Повреждение шлангов и утечка хладагента может привести к перегреву.

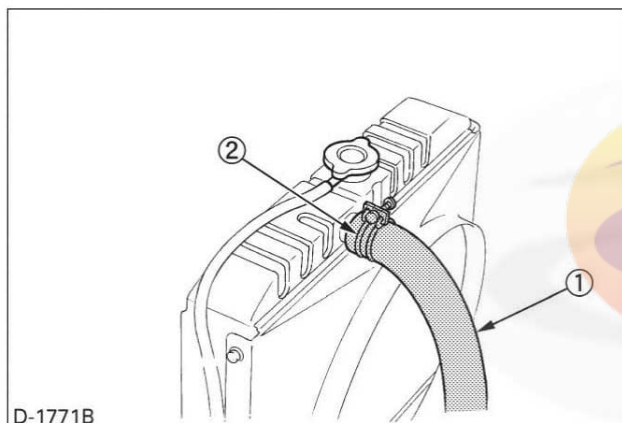
Через каждые 200 часов работы или 6 месяцев, в зависимости от того, что наступает раньше, выполняйте проверку шлангов радиатора.

1. Если хомуты ослаблены или если имеются утечки воды, то необходимо плотно затянуть хомуты.
2. Если шланги радиатора раздулись, затвердели или потрескались, то необходимо заменить как шланги, так и хомуты.

Замена шлангов и хомутов осуществляется каждые 2 года, или раньше, если шланги раздулись, затвердели или потрескались.

(1) Шланг радиатора

(2) Хомут



#### ■ Меры предосторожности против перегрева

Если температура хладагента находится вблизи точки кипения или превышает ее, выполните указанные ниже действия, которые являются мерами предосторожности против перегрева. Приведенные действия необходимо выполнять в том случае, когда загорается индикаторная лампочка аварийной сигнализации двигателя.

1. Выведите двигатель из рабочего режима и оставьте его на холостых оборотах без нагрузки.
2. Не останавливайте двигатель резко. Остановите его после истечения приблизительно 5 минут работы на холостом ходу без нагрузки.
3. Если двигатель глохнет в пределах приблизительно 5 минут работы без нагрузки, немедленно отойдите от механизма. Не открывайте кожух и любые другие компоненты.
4. Находитесь на некотором расстоянии от двигателя в течение 10 минут или до тех пор, пока из него не перестанет выходить пар.
5. Убедитесь в отсутствии опасности получения ожогов и устраните причины перегрева в соответствии с руководством (см. раздел "ПОИСК И УСТРАНЕНИЕ НЕИСПРАВНОСТЕЙ"). После этого повторно запустите двигатель.

#### ■ Очистка сердцевины радиатора (снаружи)

При наличии пыли между пластинами и трубкой смойте ее водопроводной водой.

#### ВАЖНО:

- Не очищайте радиатор жесткими инструментами, типа шпателей или отверток, поскольку они могут повредить тонкие пластины или трубки. Это может вызвать утечку хладагента или снижение холодопроизводительности.
- Будьте осторожны, держите воду вдали от электрических компонентов.

#### ■ Очистка радиатора

Выполняйте очистку системы охлаждения двигателя через каждые 500 часов. Кроме того, очищайте ее до добавления антифриза и перед прекращением использования антифриза.

#### ■ Антифриз

#### ⚠ ПРЕДОСТЕРЕЖЕНИЕ

Во избежание получения травм:

- При использовании антифриза необходимо использовать индивидуальные средства защиты, например резиновые перчатки.
- При попадании антифриза на кожу или одежду необходимо незамедлительно его смыть.
- НЕ смешивайте между собой различные типы антифриза.
- Антифриз должен храниться вдали от детей и источников огня.
- Не забывайте об окружающей среде и экологии. Перед сливом любых жидкостей необходимо определить надлежащий способ их утилизации, обратившись к местным нормам и правилам.
- Соблюдайте соответствующие инструкции по защите окружающей среды при утилизации масла, топлива, хладагента, фильтров и аккумуляторов.

Замерзание хладагента может повредить цилиндры и радиатор. Если температура окружающего воздуха опускается ниже 0°C (32°F), необходимо либо слить хладагент после окончания работы, либо добавить в него антифриз.

1. В наличии имеются два типа антифриза. Для данного двигателя следует использовать антифриз постоянного типа (PT).
2. Перед первоначальным добавлением антифриза следует очистить радиатор и внутреннюю часть двигателя пресной водой, сливая ее несколько раз.
3. Процедура смешивания воды и антифриза различается в зависимости от типа антифриза и температуры окружающего воздуха. Следуйте инструкциям, приведенным на упаковке.
4. Смешайте антифриз с водой и затем залейте смесь в радиатор.

**ВАЖНО:**

- При смешивании антифриза с водой содержание антифриза должно быть меньше чем 50 %.

Процентное содержание антифриза	Температура замерзания		Температура кипения *	
	°C	°F	°C	°F
40	-24	-12	106	222
50	-37	-34	108	226

\* При давлении  $1,013 \times 10^5$  Па (760 мм рт. ст.) (атмосферное давление).

При использовании герметизирующей крышки радиатора, распространяющей давление в пределах системы охлаждения, достигается более высокая температура кипения.

**ПРИМЕЧАНИЕ:**

- Приведенные выше данные представляют промышленные стандарты, которые требуют минимального содержания гликоля в концентрированном антифризе.
- Если уровень хладагента падает из-за испарения, то необходимо добавлять только воду, с тем, чтобы поддерживать содержание антифриза на уровне менее 50 %. В случае утечки добавьте в радиатор антифриз и воду в указанном соотношении.
- Антифриз поглощает влагу. Храните неиспользованный антифриз в герметичном контейнере.
- Не применяйте средства для очистки радиатора, если в хладагент был добавлен антифриз. (Антифриз содержит антикоррозионный реагент, который вступает в реакцию со средством для очистки радиатора, образуя осадок, который

энергококонтинент



#### ■ Аккумулятор

##### **⚠ ПРЕДУПРЕЖДЕНИЕ**

Во избежание получения травм:

- Соблюдайте осторожность, не допускайте попадания электролита аккумулятора на кожу или одежду.
- При работе с аккумулятором надевайте средства для защиты глаз и резиновые перчатки, поскольку раствор серной кислоты вызывает ожоги кожи и глаз и разъедает одежду. В случае контакта с раствором серной кислоты сразу же промойте пораженный участок водопроводной водой и обратитесь за медицинской помощью.

Неправильное обращение с аккумулятором сокращает срок его службы и увеличивает затраты на техническое обслуживание. Максимальная производительность и продолжительный ресурс аккумулятора достигаются правильным обращением и уходом.

При низком уровне зарядки аккумулятора запуск двигателя будет затруднен. Для обеспечения наилучшей производительности и максимального срока службы аккумулятора он должен оставаться полностью заряженным.

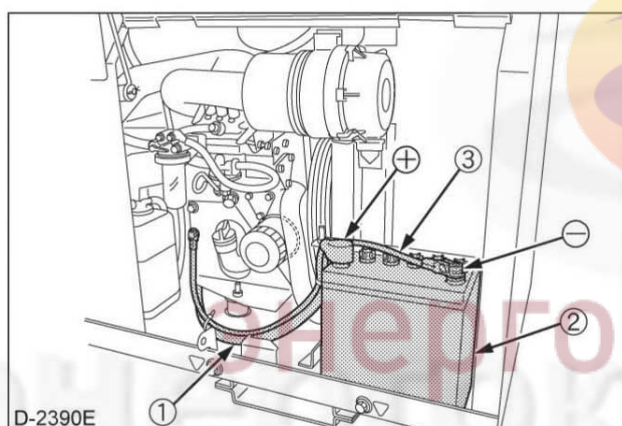
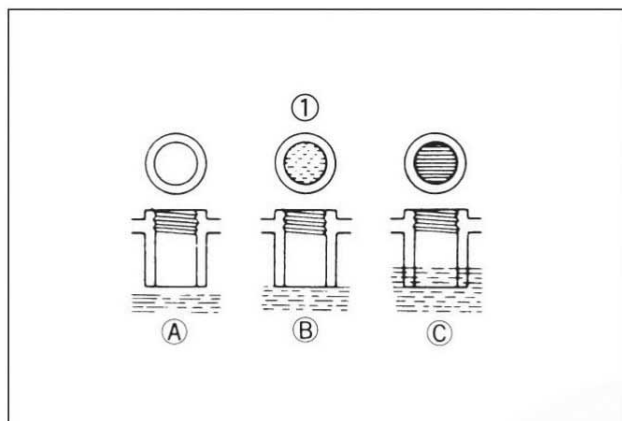
#### ■ Зарядка аккумулятора

##### **⚠ ОПАСНО**

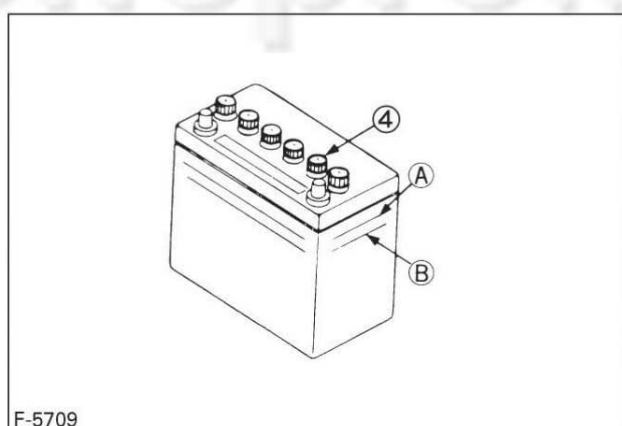
Во избежание возможности взрыва аккумулятора:

Существуют два типа аккумуляторов: заправляемые и не заправляемые. При использовании аккумуляторов заправляемого типа следуйте приведенным ниже инструкциям.

- НЕ используйте и НЕ заряжайте аккумулятор, если уровень электролита находится ниже отметки LOWER ("нижний уровень"). Это приведет к преждевременному износу компонентов и сокращению срока службы аккумулятора, что может стать причиной взрыва. Незамедлительно долейте дистиллированную воду, с тем, чтобы уровень электролита находился между отметками "UPPER" ("Верхний уровень") и "LOWER" ("Нижний уровень").
- Во время активизирования аккумулятора в нем присутствуют газообразный водород и кислород, которые являются чрезвычайно взрывоопасными. Источники открытого огня и искр должны всегда находиться вдали от аккумулятора, особенно во время его зарядки.
- При выполнении зарядки аккумулятора все крышки вентиляционных отверстий (если таковые имеются) должны находиться на своих местах.



D-2390E



F-5709

- Отсоединение кабеля от аккумулятора следует начинать с отрицательной клеммы, а присоединение - с положительной.
- НЕ проверяйте зарядку аккумулятора, помещая металлический предмет между клеммами. Используйте вольтметр или ареометр.

1. Убедитесь в том, что уровень электролита находится у самого основания вентиляционных отверстий. При необходимости добавьте дистиллированную воду в хорошо проветриваемом месте.

(1) Уровень электролита в аккумуляторе

(A) Слишком низкий

(B) Надлежащий

(C) Слишком высокий

2. Для того чтобы медленно зарядить аккумулятор, присоедините положительную клемму зарядного устройства к положительной клемме аккумулятора, а отрицательную - к отрицательной, после чего выполните подзарядку обычным способом.

3. При быстрой подзарядке аккумулятор заряжается с высокой скоростью за короткое время. Она применяется только в экстренных случаях.

4. Подзаряжать аккумулятор следует как можно раньше, иначе его ресурс существенно сократится.

5. При замене старого аккумулятора на новый необходимо использовать аккумулятор с соответствующими техническими характеристиками, указанными на страницах 13-16.

(1) Толстый кабель, красный (+)

(2) Корпус аккумулятора

(3) Отрицательный/заземляющий кабель, черный (-)

(4) Пробка

(A) "Верхний уровень"

(B) "Нижний уровень"

#### ВАЖНО:

- Присоедините положительную клемму зарядного устройства к положительной клемме аккумулятора, а отрицательную - к отрицательной.
- Отсоединение кабеля от аккумулятора следует начинать с отрицательной клеммы, а присоединение - с положительной. Если этот порядок будет изменен, то контакт инструментов с аккумулятором может привести к короткому замыканию.
- НЕ убирайте и не отсоединяйте аккумулятор во время работы, поскольку двигатель нельзя будет остановить переключателем с ключом.

#### ■ Указания по длительному хранению

1. Если требуется хранение генератора на протяжении продолжительного периода времени, то необходимо снять аккумулятор, отрегулировать уровень электролита на надлежащую величину и обеспечить хранение аккумулятора в сухом и темном месте.
2. Аккумулятор естественно разряжается во время хранения. Перезаряжайте его один раз в месяц летом и каждые 2 месяца зимой.

#### ■ Запуск от внешнего источника

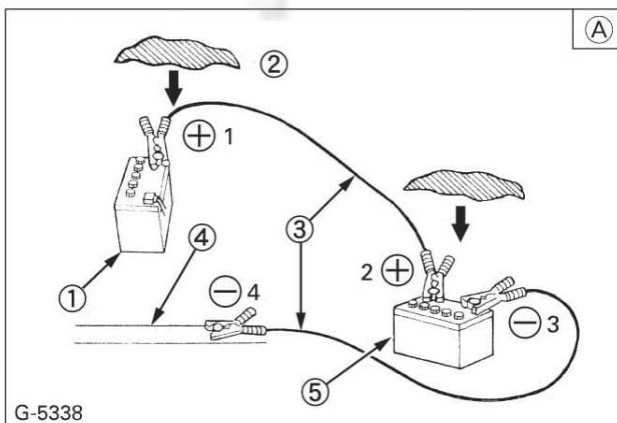
##### ⚠ ОПАСНОСТЬ

Во избежание получения серьезных травм:

- Газы, генерируемые аккумулятором, могут взорваться. Сигареты, источники искр и огня должны находиться вдали от аккумулятора.
- Если аккумулятор генератора замерз, то запуск от внешнего источника выполнять нельзя.
- НЕ присоединяйте другой конец отрицательного соединительного кабеля (-) к отрицательной (-) клемме аккумулятора генератора.

При выполнении запуска двигателя от внешнего источника следуйте приведенным ниже инструкциям для безопасного запуска двигателя:

1. Установите в пределах досягаемости кабеля вспомогательный аккумулятор, рассчитанный на напряжение, используемое генератором.
2. Наденьте защитные очки и резиновые перчатки.
3. Проверьте, что крышки вентиляционных отверстий (если таковые имеются) надежно установлены на своих местах.
4. Накройте крышки вентиляционных отверстий влажной ветошью. Не допускайте соприкосновения ветоши с клеммами аккумулятора.
5. Присоедините красный зажим к положительной (красной, (+) или имеющей обозначение "pos.") клемме разряженного аккумулятора и присоедините другой конец того же самого кабеля к положительной (красной, (+) или имеющей обозначение "pos.") клемме вспомогательного аккумулятора.



- (1) Разряженный аккумулятор
  - (2) Накройте крышки вентиляционных отверстий влажной ветошью
  - (3) Соединительные кабели
  - (4) Блок двигателя или рама
  - (5) Вспомогательный аккумулятор
- (A) Присоедините кабели в обозначенном цифрами порядке. Отсоедините кабели после окончания работы в обратном порядке.



6. Присоедините другой кабель к отрицательной (черной, (-) или имеющей обозначение "neg.") клемме вспомогательного аккумулятора.
7. Присоедините другой конец к блоку двигателя или раме генератора на максимально возможном расстоянии от разряженного аккумулятора.
8. Запустите генератор.
9. Отсоедините кабели в порядке, обратном их присоединению. (Шаги 7, 6 и 5).
10. Снимите и выбросьте влажную ветошь.

**ВАЖНО:**

- Настоящий механизм имеет систему запуска с заземлением отрицательного вывода (-) 12 вольт.
- Для запуска от внешнего источника необходимо использовать только такое же напряжение.
- Использование более высокого напряжения может привести к серьезным повреждениям электрической системы генераторов.

■ **Электропроводка**

**⚠ ПРЕДОСТЕРЕЖЕНИЕ**

Во избежание получения травм:

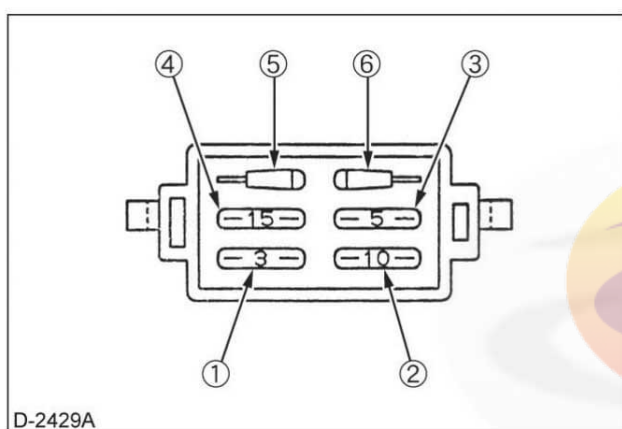
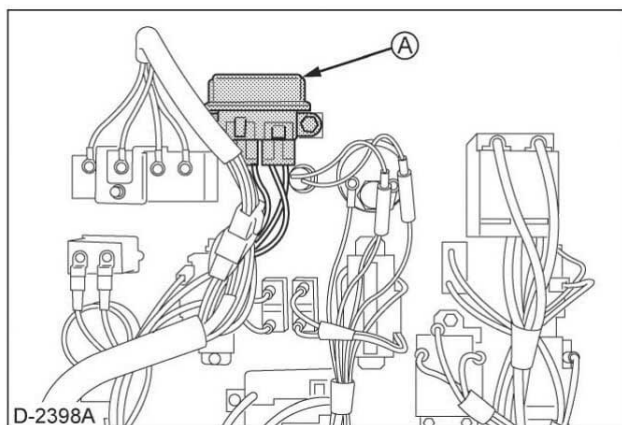
Замыкание накоротко электрического кабеля или электропроводки может привести к возгоранию.

- Проверьте электрические кабели и электропроводку на отсутствие вздутий, затвердевших участков или растрескиваний.
- Не допускайте попадания пыли и воды на электрические соединения.

Недостаточно закрепленная электропроводка и клеммы становятся причиной плохих соединений. Устраните все неисправности перед тем, как запустить двигатель.

Поврежденная электропроводка снижает работоспособность электрических компонентов. Незамедлительно замените или отремонтируйте поврежденную электропроводку.





### ■ Плавкий предохранитель

Электрическая система защищена от потенциальных повреждений с помощью плавких предохранителей.

Сгоревший плавкий предохранитель указывает на наличие перегрузки или короткого замыкания в электрической системе.

Если плавкий предохранитель сгорает, то его следует заменить на новый с такими же номинальными характеристиками.

(A) Блок плавких предохранителей

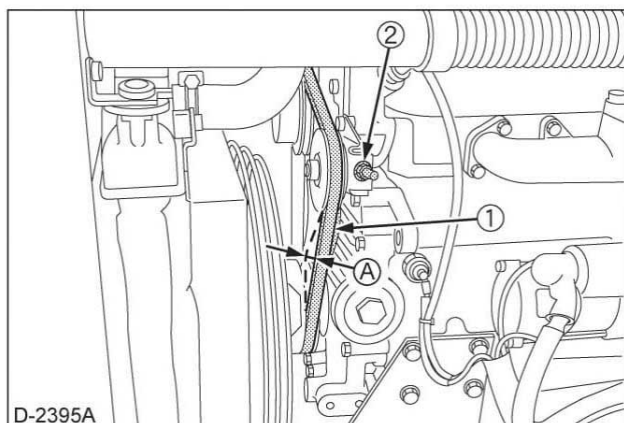
### ВАЖНО:

- Перед заменой сгоревшего плавкого предохранителя необходимо выяснить, из-за чего он сгорел, и принять необходимые меры по устранению неисправности. Пренебрежение такими действиями может привести к серьезным повреждениям электрической системы. Обратитесь к разделу настоящего руководства, посвященного поиску и устранению неисправностей, или же к своему местному дилеру KUBOTA для получения конкретной информации.

[Модель двигателя - Z482, D722]

- (1) Плавкий предохранитель 3А: Клеммная колодка для внешних соединений
- (2) Плавкий предохранитель 10А: АС (вспомогательная линия)
- (3) Плавкий предохранитель 5А: Запальная свеча
- (4) Плавкий предохранитель 15А: Соленоид
- (5) Плавкий предохранитель 15А: (резервный)
- (6) Плавкий предохранитель 10А: (резервный)

энергоконтинент



- Ремень вентилятора
- Регулировка натяжения ремня вентилятора

### ⚠ ПРЕДОСТЕРЕЖЕНИЕ

Во избежание получения травм:

- Перед проверкой натяжения ремня остановите двигатель и извлеките ключ.
- После окончания технического обслуживания или проверки установите на прежнее место снятый защитный кожух.

Надлежащее натяжение ремня	Отклонение между 12 и 14 мм (между 0.47 и 0.55 дюйма) при нажатии на ремень на середине расстояния между шкивами.
----------------------------	---

1. Остановить двигатель и извлеките ключ.
2. Надавите большим пальцем на ремень между шкивами.
3. Если натяжение является несоответствующим, то необходимо ослабить монтажные болты генератора переменного тока и с помощью рычага, находящегося между генератором и блоком двигателя, выдвигать генератор до тех пор, пока отклонение ремня не окажется в пределах установленных значений.
4. При повреждении ремня его нужно заменить.

### ВАЖНО:

- Ослабление или повреждение ремня и неисправное состояние вентилятора могут привести к перегреву или недостаточной зарядке. Отрегулируйте натяжение ремня или замените его.

- |                        |   |
|------------------------|---|
| (1) Ремень вентилятора | (A) от 12 до 14 мм (от 0.47 до 0.55 дюйма) (при нагрузке 98 Н (22,1 фунта)) |
| (2) Болт и гайка       |   |

энергоконтинент

## ТРАНСПОРТИРОВКА / ХРАНЕНИЕ

### ■ Транспортировка

#### ⚠ Предостережение

Для избежания телесного повреждения:

- Не позволяйте генератору двигаться во время работы.
- Не стойте рядом или под генератором, когда он транспортируется.
- Генератор очень тяжелый. Используйте соответствующие установки для поднятия или переноса генератора. Держите руки и ноги подальше от поднятого генератора.
- Когда транспортируется генератор, снимите кабель аккумулятора из клеммы, закройте топливный рычаг и не позволяйте утечки топлива.
- Используйте крючки и тросы, которые достаточно прочны для переноса генератора.

1. При переносе генератора используйте только соответствующие установки, такие как кран, погрузчик и так далее.
2. Генератор оборудован двумя входами в основании для вилок погрузчика. Перенос выполняется двумя способами: специальными входами для вилок погрузчика и один крюк для поднятия генератора.

Используйте достаточно прочное оборудование:

Модель	Вес, кг
GL 6000, GL 7000 [Модель двигателя: Z 482]	262 (577)
GL 9000, GL 11000 [Модель двигателя: D 722]	318 (700)

## ■ Хранение

### ⚠ Предостережение

Для избежания телесного повреждения:

- Не чистите машину, когда двигатель работает.
- Чтобы избежать опасности отравления выхлопными газами, не эксплуатируйте машину в закрытых помещениях без присутствующей вентиляции.
- Когда храните машину после работы, позвольте двигателю охладиться.

Прежде чем хранить машину более чем несколько месяцев, очистите ее от любой грязи и:

1. Замените грязный хладагент на новый и заведите машину на 5 минут
2. Замените старое масло на новое и заведите машину на 5 минут, чтоб масло проникло ко всем частям.
3. Проверьте все болты и гайки, закрутите при необходимости.
4. Снимите аккумулятор из генератора, проверьте уровень электролита и перезарядите аккумулятор. Храните его в сухом и темном месте.
5. Когда двигатель не работает в течение долгого периода, заведите мотор на пять минут без нагрузки каждые 2 -3 месяца, чтобы предотвратить ржавчину. Если двигатель хранится без запуска, то влажность воздуха может конденсировать в росу по скольким частям двигателя, в результате чего он начинает ржаветь.
6. Если вы забыли запустить двигатель более чем через 5 -6 месяцев, смажьте клапаны и сальники клапана двигательным ( моторным) маслом и убедитесь, что клапаны гладко работают перед запуском двигателя.
7. Храните генератор в ровном месте и выньте ключ.
8. Не храните генератор рядом с легковоспламеняющимися материалами, такими как сухие растения, солома.
9. Когда накрываете генератор для хранения, позвольте двигателю и глушителю остыть.
10. Эксплуатируйте двигатель после проверки и ремонта поврежденных проводов и трубок и очистите от огнеопасных веществ, переносимых грызунами, насекомыми и птицами.



## УСТРАНЕНИЕ НЕИСПРАВНОСТЕЙ

### Предостережение

Во избежание получения травм:

- Всегда производите проверку машины в состоянии «СТОП», кроме специальной проверки, которая требует работу машины.
- Не касайтесь частей, которые заряжаются.
- Держите ваши руки и тело подальше от вращающихся частей.

Если машина не работает соответствующим образом, используйте следующую схему, чтобы выявить и исправить неполадки.

### ■ Генератор

Неисправность	Причина	Контрмера
После соединения электрического оборудования генератор не работает	Выключатель выключен.	• Включите выключатель.
	Контакт входа и розетки в плохом состоянии.	• Заново установите.
	Плохая работа электрического оборудования	• Запрос ремонта.
Не производит питание	Плохой контакт щетки	• Проверка, чистка и сервис контактной части и мощности щетки и кольца. (3 опасности: Все работы выполняются, когда машина не работает.)
Выключатель не работает	Перегрузка	• Уменьшите нагрузку.
	Короткое замыкание электрической схемы нагрузки, соединенной с выходом	• Проверьте нагрузку.
Питание не получено • Вращение идет медленно • Падение напряжения • Выключатель прерывается	Начальный ток – слишком много (например: моторная нагрузка)	• Уменьшите нагрузку.
	Перегрузка	• Уменьшите нагрузку.
Двигатель указывает загрузенное состояние	Замыкание проводов генератора	• Немедленно остановите. Запрос ремонта.

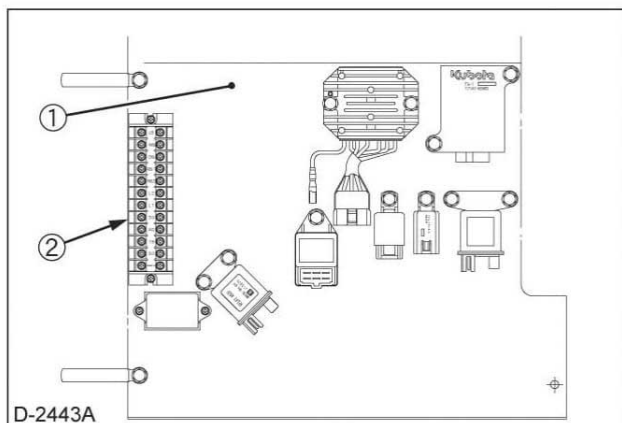
### Тестер

Неисправность	Причина	Контрмера
Когда включается машина, лампа не горит	Лампочка неисправна	• Замените лампочку
	Дефект компонента или проводки зарядной цепи	• Устраните дефект зарядной цепи
Лампочка температуры воды горит, когда машина работает	Двигатель перегревается.	• См. раздел "Радиатор"
	Датчик температуры неисправен.	• Замените датчик.
	Провод датчика неисправен.	• Проверьте провода датчика
Лампочка масляного давления горит во время работы машины	Недостаток масла.	• Добавьте масло.
	Смазочная система неисправна.	• Проверьте систему.
	Датчик масляного давления неисправен.	• Замените датчик.
	Провод датчика неисправен.	• Проверьте провода датчика.
Лампочка зарядки аккумулятора горит во время работы машины.	Клемма генератора в плохом контакте.	• Соедините должным образом.
	Дефект генератора.	• Проверьте генератор.

## Двигатель

Проблема		Причина	Контрмера
Не запускается.	Не проворачивается или проворачивается медленно.	Проблема с аккумулятором.	• Замена аккумулятора.
		Недостаточная зарядка аккумулятора.	• Перезарядка аккумулятора.
		Высокая вязкость масла в холодных условиях.	• Замените масло на D5W40 или D10W30 для холодных условий.
		Сгорел предохранитель (медленно перегорающий предохранитель)	• Заменить предохранитель.
		Открыта крышка терминала.	• Закройте крышку терминала. Закрепите ее болтами панели.
	Нормальный проворот, но не запускается.	Недостаток топлива.	• Долейте.
		Топливо не подается.	• Проверьте фильтр топлива. Замените, если он загрязнен. • Проверьте топливный бак. Удалите грязь и отложения.
		Воздушная или водяная пробка в линии подачи топлива.	• Проверьте топливопроводы и хомуты. При наличии неисправности замените или отремонтируйте. • Стравите воздух. • Удалите воду из бака и фильтра.
	Ослабла трубка инжектора.	• Затяните.	
Двигатель запускается, но сразу останавливается.		Недостаточный уровень масла.	• Добавьте масло до верхней риски щупа.
Вращение неравномерно.		Недостаток топлива.	• Долейте.
		Топливо не подается.	• Проверьте фильтр топлива. Замените, если он загрязнен. • Проверьте топливный бак. Удалите грязь и отложения.
		Воздушная или водяная пробка в линии подачи топлива.	• Проверьте топливопроводы и хомуты. При наличии неисправности замените или отремонтируйте. • Стравите воздух. • Удалите воду из бака и фильтра.
		Ослабла трубка инжектора.	• Затяните.
			Недостаток топлива.
Двигатель резко останавливается.		Недостаточный уровень масла.	• Добавьте масло.
		Высокая температура воды. • Недостаточно охлаждающей воды. • Ослаб ремень водяного насоса. • Радиатор забит.	• Долейте воду. • Отрегулируйте натяжение ремня. • Очистите.
		Открыта крышка терминала.	• Закройте крышку терминала. Закрепите ее болтами панели.
			Забит воздухоочищающий элемент.
Недостаточная мощность. При нагружении вращение замедляется.		Забита топливная система.	• Проверить.
		Забит топливный фильтр.	• Очистить.
		Отработалось масло.	• Заменить масло.
		Перегрузка.	• См. генератор.
			Недостаточно охлаждающей воды.
Перелив охладителя.		Ослаб ремень водяного насоса.	• Отрегулируйте натяжение ремня.
		Радиатор забит.	• Очистить.
			Забит воздухоочищающий элемент.
Ненормальный выхлоп.		Переполнение маслом.	• Слейте масло до верхней риски щупа.
		Низкое качество топлива.	• Замените топливо качественным.
			Противовибрационная резина.
Ненормальный шум, вибрация.		Другое.	• Проверить, отремонтировать.

Если у вас появились вопросы, свяжитесь с дилером KUBOTA.



### УЗЕЛ АВТОМАТИЧЕСКОГО ЗАПУСКА/ОСТАНОВА (УЗЕЛ А З/О)

Для подключения машины к узлу А З/О генератор оснащен контактной отпайкой с левой стороны панели управления.

Для подключения к машине внешнего устройства выполните следующие действия:

1. Снимите крышку отпайки.
2. Подсоедините устройство к отпайке шлейфом проводов, следуя инструкциям пользователя устройства А З/О.

3. Закройте крышку в перевернутом положении.  
Номенклатуру и соединения контактов см. раздел "МОНТАЖНЫЕ СХЕМЫ".

(1) Панель управления

(2) Контактная планка для внешних подключений



энергоконтинент

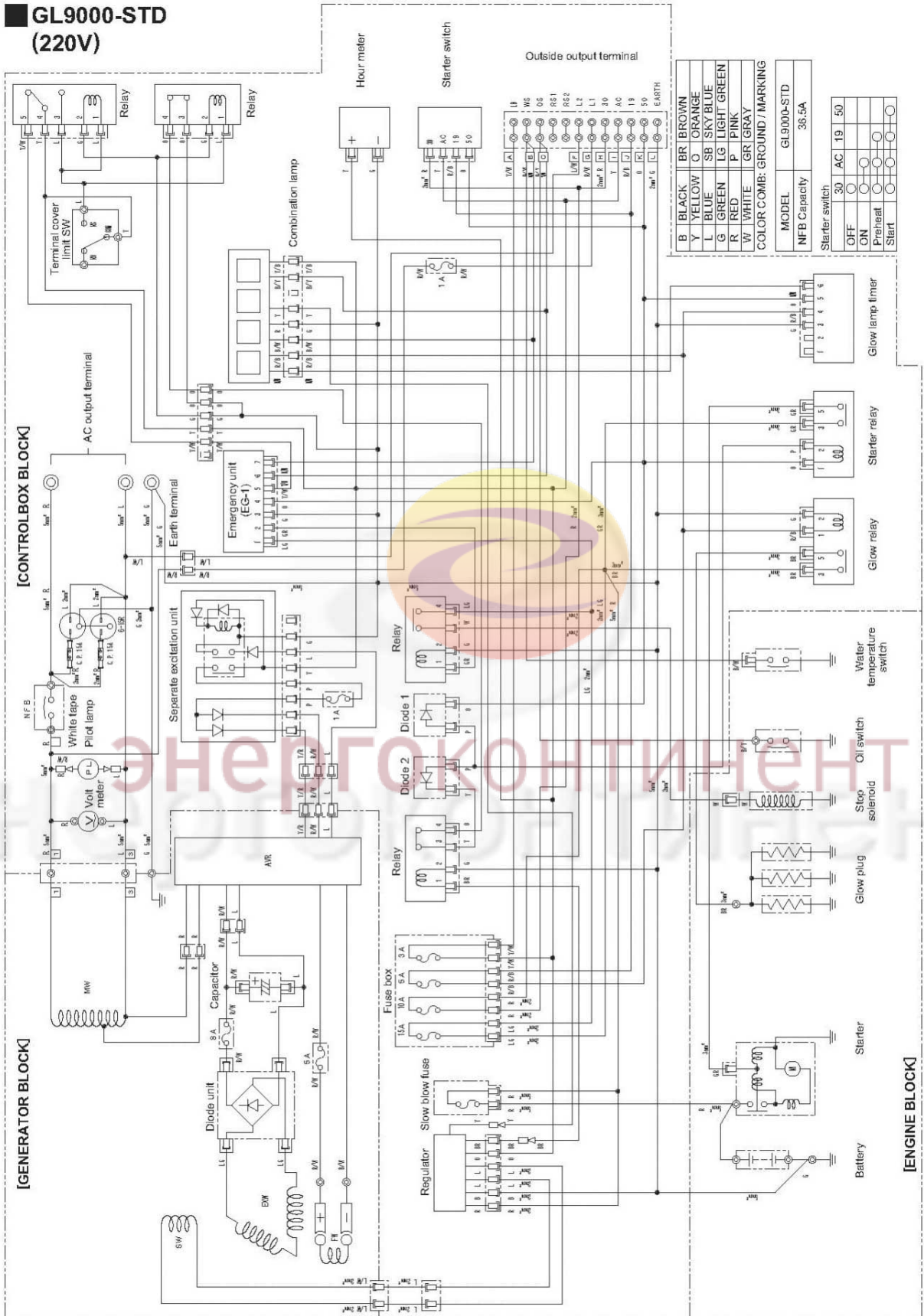
ЭНЕРГОКОНТИНЕНТ







**GL9000-STD  
(220V)**



B	BLACK	BR	BROWN
Y	YELLOW	O	ORANGE
L	BLUE	SB	SKY BLUE
G	GREEN	LG	LIGHT GREEN
R	RED	P	PINK
W	WHITE	GR	GRAY
COLOR COMB. GROUND / MARKING			

MODEL	GL9000-STD
NFB Capacity	36.5A

Starter switch	30	AC	19	50
OFF	○	○	○	○
ON	○	○	○	○
Preheat	○	○	○	○
Start	○	○	○	○

